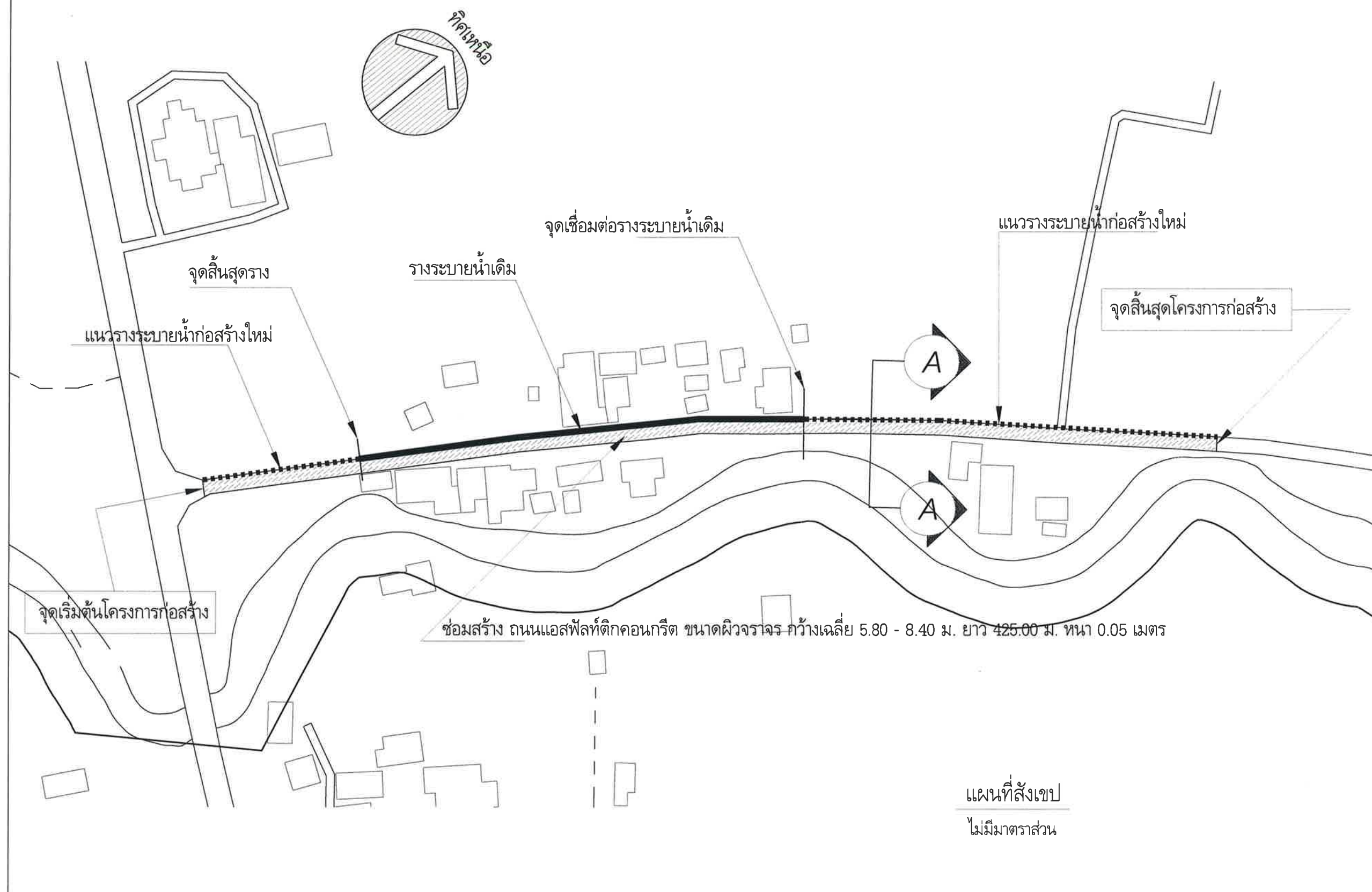




โครงการ ข้อมูลสร้าง ถนนแอสฟัลต์ติกคอนกรีต ขนาดผิวจราจร กว้างเฉลี่ย 5.80 - 8.40 ม. ยาว 425.00 ม. ทน 0.05 เมตร
 หรือมีผิวจราจรรวมกันไม่น้อยกว่า 2,810 ตารางเมตร พร้อมตีเส้นจราจรด้วยสีเทอร์โมพลาสติก โดยมีพื้นที่ตีเส้นจราจรไม่น้อยกว่า 127.50 ตารางเมตร (ตีเส้นจราจรด้านข้าง 2 ข้างสีขาว+เส้นกลางสีเหลืองทึบ)
 พร้อมก่อสร้างรางระบายน้ำ คอนกรีตเสริมเหล็ก ขนาดกว้าง 0.40 เมตร ลึกเฉลี่ย 0.50 เมตร ความยาวรวม 164.00 เมตร
 บริเวณ ถนนสายทางสันช้างมูบ-แม่ปูกา ชม.ถ.18-019 บ้านสันช้างมูบ หมู่ที่ 10 ตำบลต้นเปา อำเภอสันกำแพง จังหวัดเชียงใหม่
 รายละเอียดตามแบบแปลนเทศบาลเมืองต้นเปากำหนด

โครงการ

ซ่อมสร้าง ถนนแอสฟัลท์ติกคอนกรีต ขนาดผิวจราจร กว้างเฉลี่ย 5.80 - 8.40 ม. ยาว 425.00 ม. ทน 0.05 เมตร
 หรือมีผิวจราจรรวมกันไม่น้อยกว่า 2,810 ตารางเมตร พร้อมตีเส้นจราจรด้วยสีเทอร์โมพลาสติก โดยมีพื้นที่ตีเส้นจราจรไม่น้อยกว่า 127.50 ตารางเมตร (ตีเส้นจราจรด้านข้าง 2 ข้างสีขาว+เส้นกลางสีเหลืองทึบ)
 พร้อมก่อสร้างรางระบายน้ำ คอนกรีตเสริมเหล็ก ขนาดกว้าง 0.40 เมตร ลึกเฉลี่ย 0.50 เมตร ความยาวรวม 164.00 เมตร
 บริเวณ ถนนสายทางสันช้างมูบ-แม่ปุคา ชม.ถ.18-019 บ้านสันช้างมูบ หมู่ที่ 10 ตำบลต้นเปา อำเภอสันกำแพง จังหวัดเชียงใหม่
 รายละเอียดตามแบบแปลนเทศบาลเมืองต้นเปาที่กำหนด



โครงการ
 ซ่อมสร้าง ถนนแอสฟัลท์ติกคอนกรีต
 ขนาดผิวจราจร กว้างเฉลี่ย 5.80 - 8.40 ม. ยาว 425.00 ม. ทน 0.05 เมตร
 หรือมีผิวจราจรรวมกันไม่น้อยกว่า 2,810 ตารางเมตร
 พร้อมตีเส้นจราจรด้วยสีเทอร์โมพลาสติก
 โดยมีพื้นที่ตีเส้นจราจรไม่น้อยกว่า 127.50 ตารางเมตร
 (ตีเส้นจราจรด้านข้าง 2 ข้างสีขาว+เส้นกลางสีเหลืองทึบ)
 พร้อมก่อสร้างรางระบายน้ำ คอนกรีตเสริมเหล็ก ขนาดกว้าง 0.40 เมตร
 ลึกเฉลี่ย 0.50 เมตร ความยาวรวม 164.00 เมตร
 บริเวณ ถนนสายทางสันช้างมูบ-แม่ปุคา ชม.ถ.18-019
 บ้านสันช้างมูบ หมู่ที่ 10 ตำบลต้นเปา อำเภอสันกำแพง จังหวัดเชียงใหม่

เขียนแบบ	 (นายไกรเดช ใจขันดี) ผู้ช่วยช่างโยธา
สำรวจ	 (นายชานการ ปิยะขจร) นายช่างโยธาชำนาญงาน
ออกแบบ	 (นายอุดม คุณเจริญ) นายช่างโยธาชำนาญงาน
ตรวจ	 (นายณัฐวัฒน์ ปิงปานะ) วิศวกรโยธาชำนาญการ สย.11472
ตรวจ	 (นายวิเศษ วรพนากร) หัวหน้าฝ่ายโยธาและช่างก่อสร้าง
เห็นชอบ	 (นายปราชกร ชันปัญญา) ปลัดเทศบาลเมืองต้นเปา
อนุมัติ	 (นายปราชกร ชันปัญญา) ปลัดเทศบาลเมืองต้นเปา ปฏิบัติหน้าที่นายกเทศมนตรี

แบบแสดง	00
มาตราส่วน	00
วันเดือนปี	00
แบบเลขที่	00
แผ่นที่	จำนวนแผ่น
1	5

แผนที่สังเขป
 ไม่มีมาตราส่วน



โครงการ
ก่อสร้าง ถนนแอสฟัลติกคอนกรีต
ขนาดผิวจราจร กว้างเฉลี่ย 5.80 - 8.40 ม. ยาว 425.00 ม. ทน 0.05 เมตร
หรือมีผิวจราจรรวมกันไม่น้อยกว่า 2,810 ตารางเมตร
พร้อมผิวจราจรด้วยสิ่งขังหรือไม่พลาสติก
โดยมีพื้นที่ผิวจราจรไม่น้อยกว่า 127.50 ตารางเมตร
ตั้งเป็นจราจรตั้งแต่ข้าง 2 ข้างหรือวางเส้นจราจรในช่องทาง
พร้อมก่อสร้างระบบระบายน้ำ คอนกรีตเสริมเหล็ก ขนาดกว้าง 0.40 เมตร
ลึกเฉลี่ย 0.50 เมตร ความยาวรวม 164.00 เมตร
บริเวณ ถนนสายทางในจังหวัดเชียงใหม่ กม.ถ.18-019
บริเวณชั้นขั้วบน หมู่ที่ 10 ตำบลสันป่า อำเภอสันป่าฝาง จังหวัดเชียงใหม่

เขียนแบบ
(นายไกรเดช ใจขันดี)
ผู้ช่วยช่างโยธา

สำรวจ
(นายสนากร ปิ่นประทีป)
นายช่างโยธาชั้นสูงกรม

ออกแบบ
(นายนิคม คุณเจ็ดตา)
นายช่างโยธาอาวุโส

(นายสุวิทย์ ปิลปานะ)
วิศวกรโยธาชำนาญการ สย.11472

ตรวจ
(นายนิคม รุ่งเรือง)
หัวหน้าฝ่ายแผนผังและก่อสร้าง

ตรวจ
(นายจักริน อมรศักดิ์)
ผู้อำนวยการก่อสร้าง

เห็นชอบ
(นายปรภากร ชันปัญญา)
ปลัดเทศบาลเมืองสันป่าฝาง

อนุมัติ
(นายปรภากร ชันปัญญา)
ปลัดเทศบาลเมืองสันป่าฝาง
ปฏิบัติหน้าที่นายกเทศมนตรี

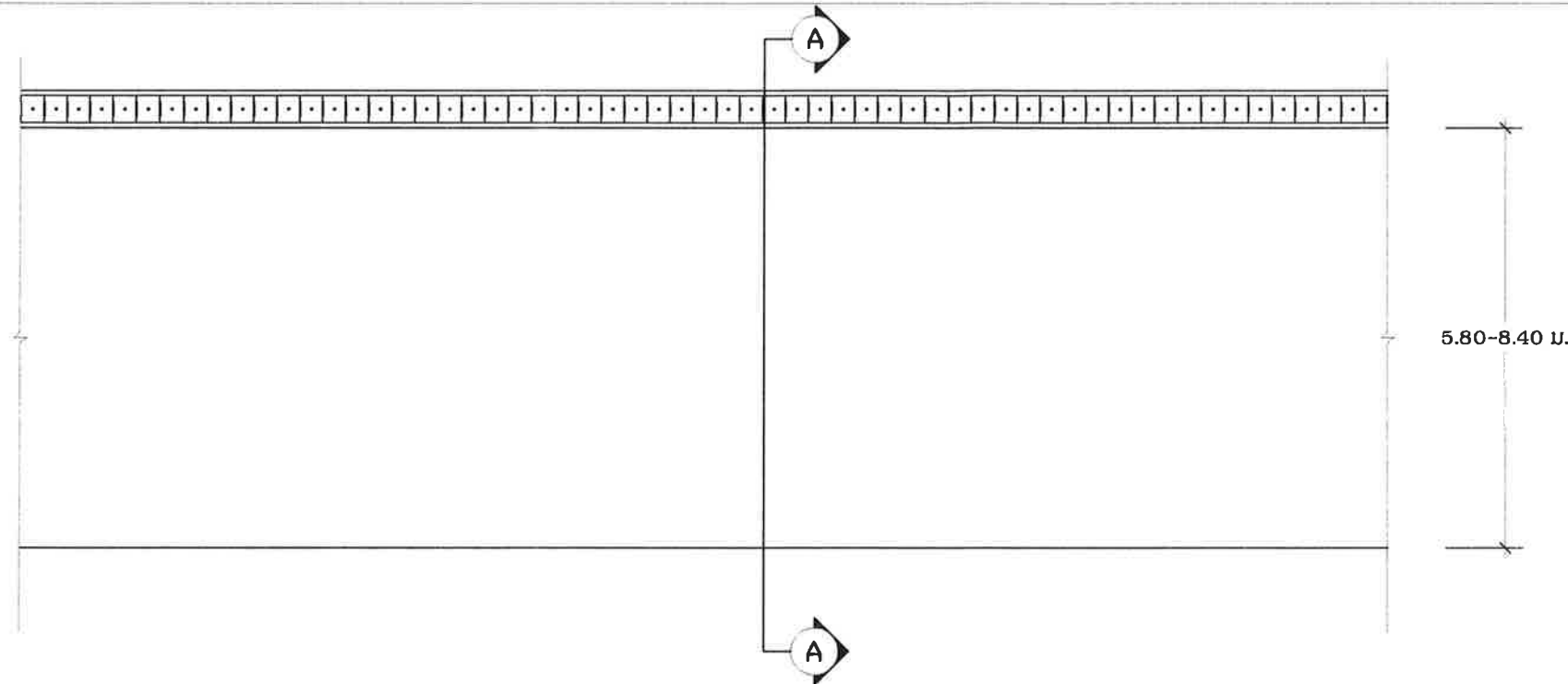
แบบแสดง
00

มาตราส่วน 00

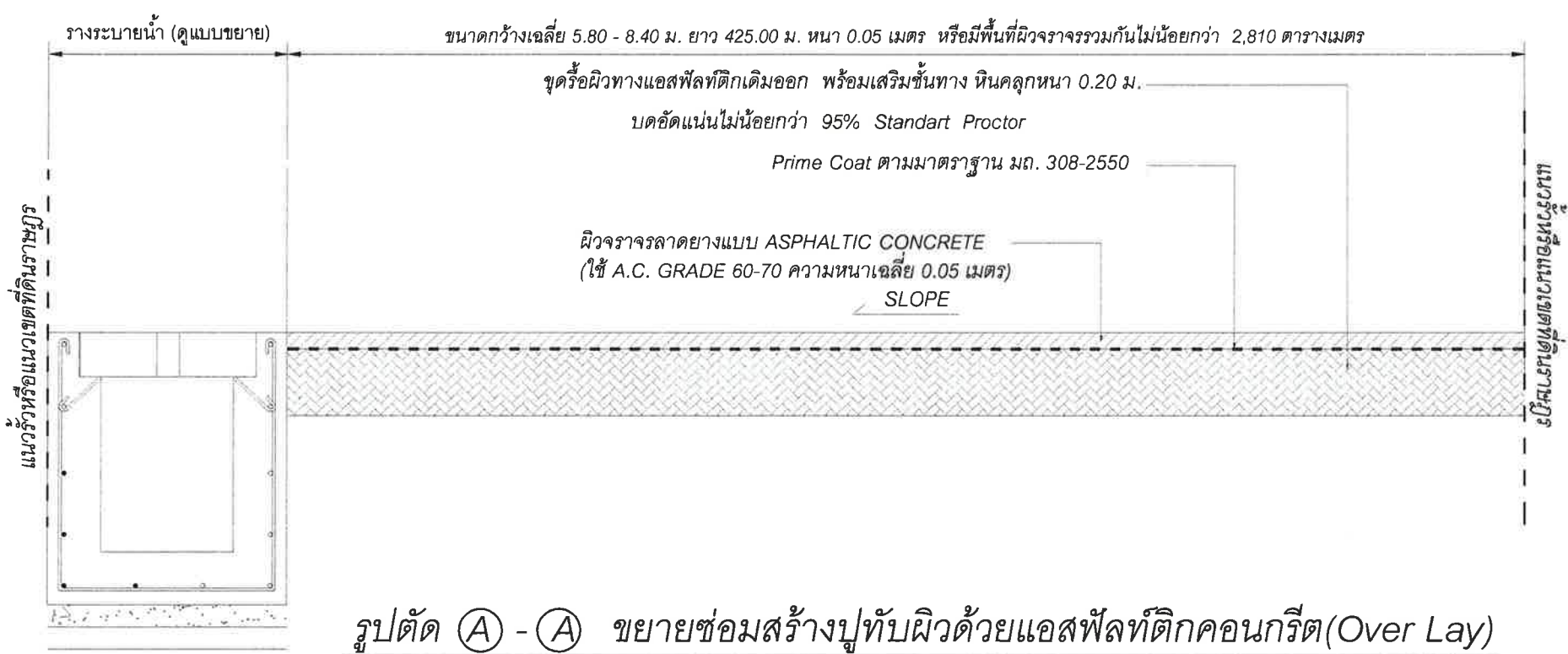
ชั้นเดือนปี 00

แบบเลขที่ 00

แผ่นที่ 2 จำนวนแผ่น 5



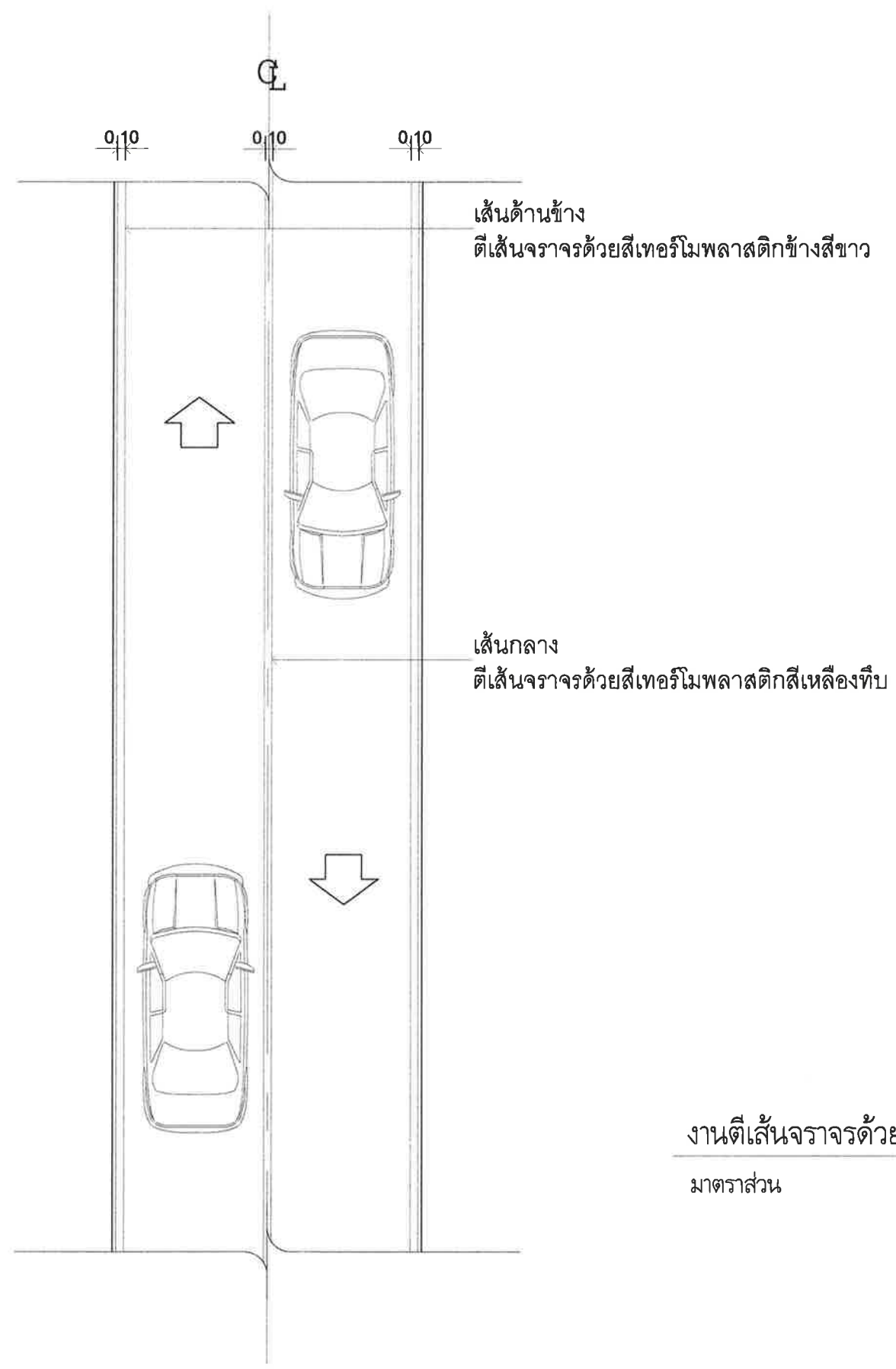
แปลนถนนแอสฟัลติกคอนกรีต 1 : 100



รูปตัด A - A ขยายซ่อมสร้างปูทับผิวด้วยแอสฟัลติกคอนกรีต(Over Lay)
NOT TO SCALE

ข้อกำหนดในการก่อสร้าง

1. ในการดำเนินงานการก่อสร้างทุกขั้นตอนให้ผู้รับจ้างแจ้งผู้ควบคุมงานเพื่อตรวจสอบก่อนดำเนินการในขั้นตอนต่อไปในการก่อสร้าง
2. ในการดำเนินการก่อสร้าง ต้องทำการ Prime Coat ตามมาตรฐาน มท. 308-2550
3. ในบริเวณก่อสร้างหากมีส่วนเพิ่มเติมต้องก่อสร้างเพื่อให้เกิดความเรียบร้อยให้ถือว่าเป็นส่วนหนึ่งในงาน เช่น บริเวณจุดเชื่อมต่อทางให้ทำส่วนขยายเพื่อรับการเลี้ยวของรถ



งานตีเส้นจราจรด้วยสีเทอร์โมพลาสติก
 มาตรฐาน ส่วน 1:75

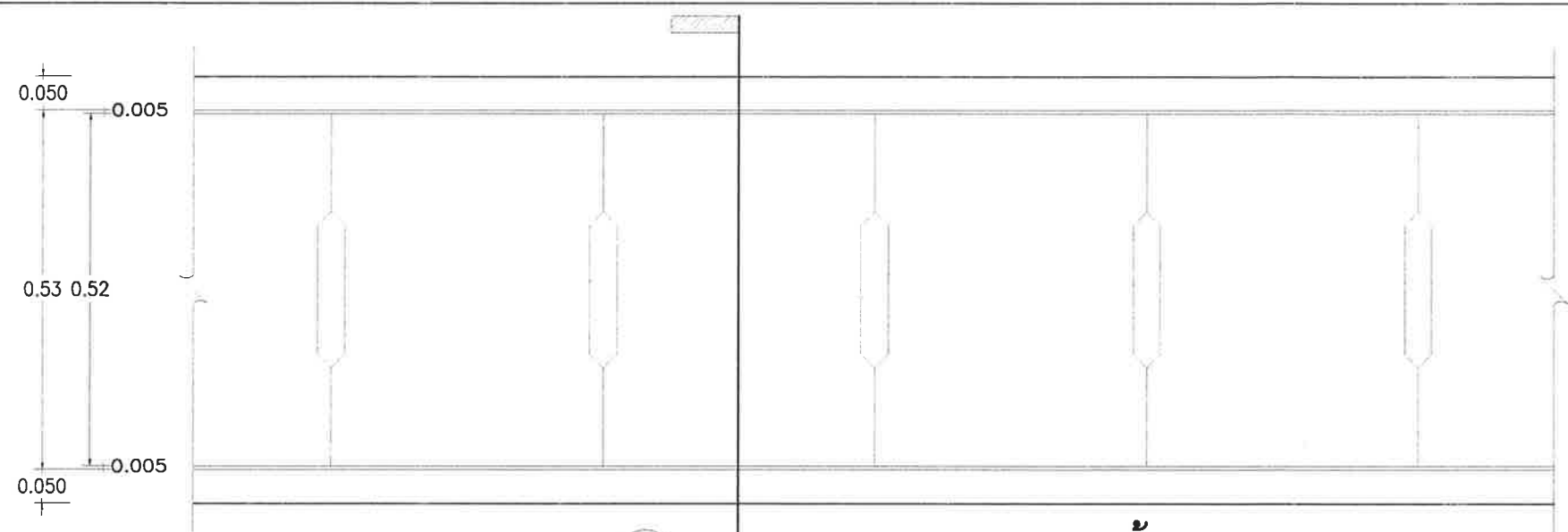
โครงการ
 ซ่อมสร้าง ถนนแยกฟองน้ำติ๊กตอมวิท
 ขนาดผิวจราจร กว้างเฉลี่ย 5.90 - 9.40 ม ยาว 425.00 ม ทน 0.05 เมตร
 หรือผิวจราจรรวมกันไม่น้อยกว่า 2,810 ตารางเมตร
 พร้อมตีเส้นจราจรด้วยสีเทอร์โมพลาสติก
 โดยมีพื้นที่ตีเส้นจราจรไม่น้อยกว่า 127.50 ตารางเมตร
 (ตีเส้นจราจรด้านข้าง 2 ข้าง มีขนาดเส้นกลางสีเหลืองทึบ)
 พร้อมก่อสร้างรางระบายน้ำ คอนกรีตเสริมเหล็ก ขนาดกว้าง 0.40 เมตร
 ยาวเฉลี่ย 0.50 เมตร ความยาวรวม 164.00 เมตร
 บริเวณ ถนนสายถนนสีหราชภูมิ-นวมินทร์ กม. 6.18-019
 บ้านสีหราชภูมิ หมู่ที่ 10 ตำบลคันนายาว อำเภอคันนายาว จังหวัดเชียงใหม่

เขียนแบบ	 (นายปรเทช จิตนิตี) ผู้ช่วยช่างโยธา
สำรวจ	 (นายสนากร สิริสวัสดิ์) นายช่างโยธาชั้นสูง
ออกแบบ	 (นายนิคม คุณจินดา) นายช่างโยธาชั้นสูง
	 (นายนิคม คุณจินดา) ปริม.ปทุมฯ) วิศวกรโยธาชั้นเอก สย. 11472
ตรวจ	 (นายนิคม คุณจินดา) หัวหน้าฝ่ายเทคนิคและก่อสร้าง
ตรวจ	 (นายจักริน อมกัม) ผู้ช่วยช่างโยธา
เห็นชอบ	 (นายชราการ ชันปิยญา) ปลัดเทศบาลเมืองคันนายาว
อนุมัติ	 (นายชราการ ชันปิยญา) ปลัดเทศบาลเมืองคันนายาว ปฏิบัติหน้าที่นายกเทศมนตรี
แบบแสดง	00
มาตรฐาน	00
วัน/เดือน/ปี	00
แบบเลขที่	00
แผ่นที่	จำนวนแผ่น
3	5



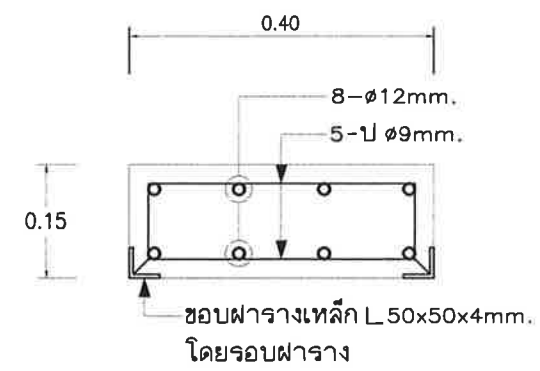
- รายการประกอบแบบ
- งานคอนกรีตที่ใช้ทั้งหมด ใช้คอนกรีตผสมเสร็จรับกำลังอัดประลัยรูปลูกบาศก์ดังนี้
 - งานคอนกรีตหยาบ 180 กก./ตร.ซม. ที่อายุ 28 วัน
 - งานคอนกรีตโครงสร้างวางระบายน้ำและฝารางระบายน้ำ
 - ไม่น้อยกว่า 175 กก./ตร.ซม. ที่อายุ 7 วัน หรือ
 - ไม่น้อยกว่า 225 กก./ตร.ซม. ที่อายุ 14 วัน หรือ
 - ไม่น้อยกว่า 240 กก./ตร.ซม. ที่อายุ 28 วัน (เลือกทดสอบที่อายุใดอายุหนึ่ง)
 - ให้ทำการเก็บตัวอย่างคอนกรีตเพื่อทำการทดสอบ 3 ตัวอย่าง ต่อ ปริมาณคอนกรีต 50 ลบ.ม. ยกเว้นคอนกรีตหยาบไม่ต้องทำการทดสอบและให้เก็บตัวอย่าง อย่างน้อย 3 ตัวอย่าง/โครงการ
 - เหล็กที่ใช้ต้องรับแรงดึงประลัยได้ไม่น้อยกว่า
 - เหล็กขนาด ๘ มม. และ ๙ มม. (เป็นเหล็กเส้นกลม) 2,400 กก./ตร.ม.(SR 24)
 - เหล็กขนาด ๑๒ มม. ขึ้นไป (เป็นเหล็กข้ออ้อย) 3,000 กก./ตร.ม.(SD 30)
 - ให้ทำการเก็บตัวอย่างเหล็กเพื่อทำการทดสอบ อย่างน้อย 3 ตัวอย่าง ต่อ ขนาดของเหล็ก
 - ก่อนดำเนินการเทคอนกรีตทุกครั้งต้องได้รับอนุญาตจากผู้ควบคุมงาน
 - เหล็กฉากขอบรางและขอบฝารางส่วนที่สัมผัสอากาศให้ทาสีกันสนิม 1 รอบ
 - ให้ผู้รับจ้างทำการคืนสภาพผิวถนนและบริเวณพื้นที่ก่อสร้างหลังจากโครงการแล้วเสร็จ(ถ้ามี)
 - ค่าใช้จ่ายการส่งตัวอย่างวัสดุเหล็กเส้นและคอนกรีต ไปทดสอบ ผู้รับจ้างเป็นผู้ออกค่าใช้จ่ายนั้น
 - ทรายถมที่นำมาใช้ถมปรับระดับ ต้องเป็นทรายที่สะอาดปราศจากเศษก้อนดิน ก้อนกรวดขนาดใหญ่และสารอินทรีย์ทั้งหลาย

โครงการ ซ่อมสร้าง ถนนแอสฟัลติกคอนกรีต ขนาดผิวจราจร กว้างเฉลี่ย 5.80 - 8.40 ม ยาว 425.00 ม ทนไฟ 0.05 เมตร พร้อมผิวจราจรรวมกันไม่น้อยกว่า 2,810 ตารางเมตร พร้อมติดตั้งจราจรด้วยสัญญาณไฟจราจร โดยมีพื้นที่เส้นจราจรไม่น้อยกว่า 127.50 ตารางเมตร (เส้นจราจรด้านข้าง 2 ข้างเส้นจราจรเส้นกลางเส้นเอียงทั้ง) พร้อมก่อสร้างระบายน้ำ คอนกรีตเสริมเหล็ก ขนาดกว้าง 0.40 เมตร ลึกเฉลี่ย 0.50 เมตร ความยาวรวม 184.00 เมตร บริเวณ ถนนสายทางเส้นเชิงมุม-แม่จันทน์ กม.ถ.18-019 บ้านสันติสุข หมู่ 10 ตำบลสันป่า อำเภออินทแก้ว จังหวัดเชียงใหม่	
เขียนแบบ	 (นายไพเตอร์ ใจจันทร์) ผู้ช่วยช่างโยธา
สำรวจ	 (นายธนากร ปิงระต) นายช่างโยธาชำนาญงาน
ออกแบบ	 (นายนิคม อุทธิรัตน์) นายช่างโยธาอาวุโส
ตรวจ	 (นายอัญญาณี ปิมปานะ) วิศวกรโยธาชำนาญการ สย.11472
ตรวจ	 (นายนิคม วรกร) หัวหน้าฝ่ายเทคนิคและก่อสร้าง
ตรวจ	 (นายจักรพันธ์ อมรกิจ) ผู้ช่วยโยธาอาวุโส
เห็นชอบ	 (นายไพเตอร์ ใจจันทร์) ปลัดเทศบาลเมืองสันป่า ปู้บัตินี้ที่นายกเทศมนตรี
อนุมัติ	 (นายไพเตอร์ ใจจันทร์) ปลัดเทศบาลเมืองสันป่า ปู้บัตินี้ที่นายกเทศมนตรี
แบบแสดง	00
มาตราส่วน	00
วัน/เดือน/ปี	00
แบบเลขที่	00
แผ่นที่	จำนวนแผ่น
4	5



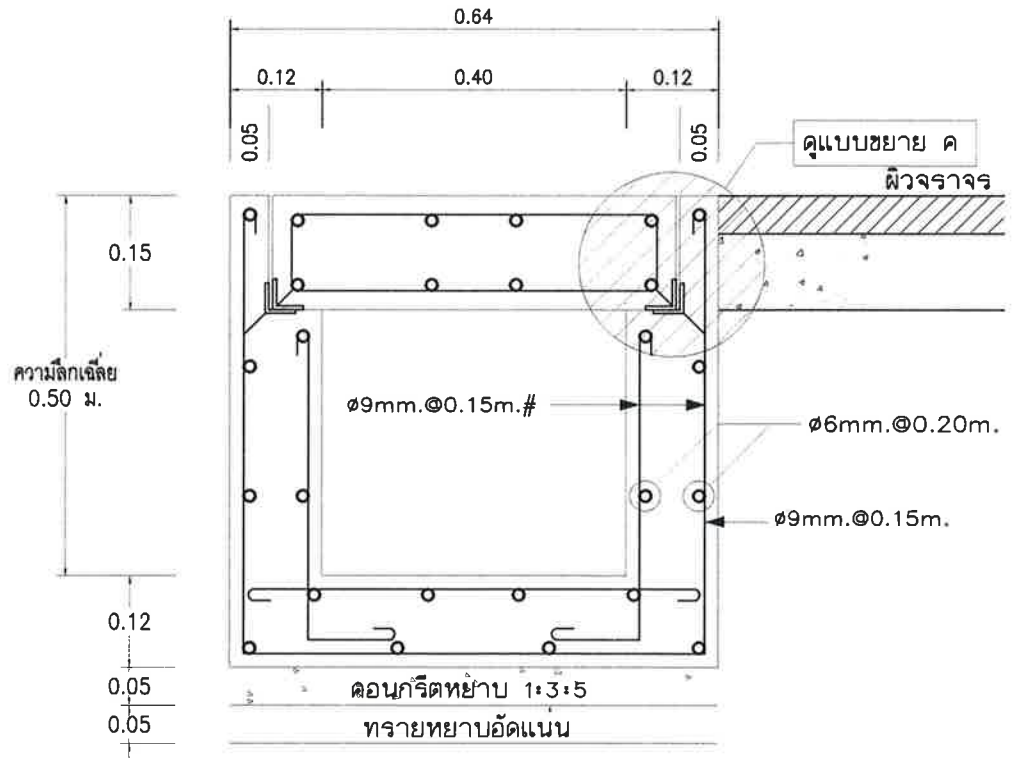
ก แปลนรางระบายน้ำ

มาตราส่วน 1:10



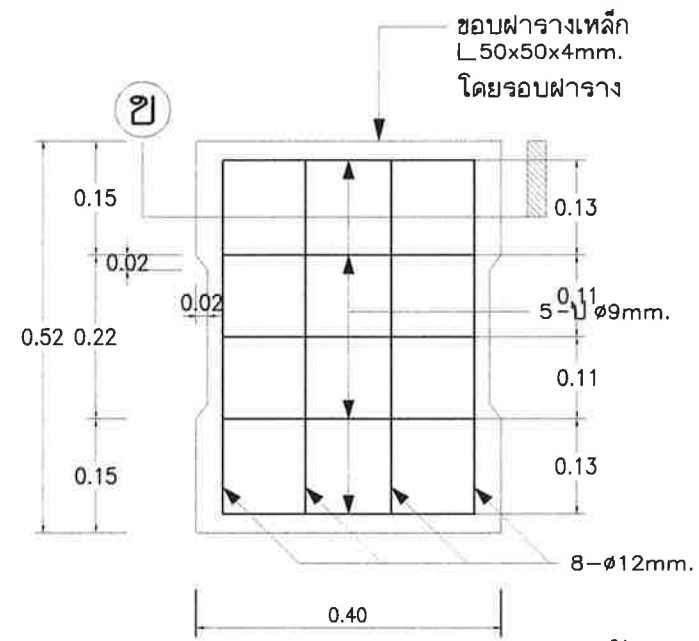
รูปตัด ข

มาตราส่วน 1:10



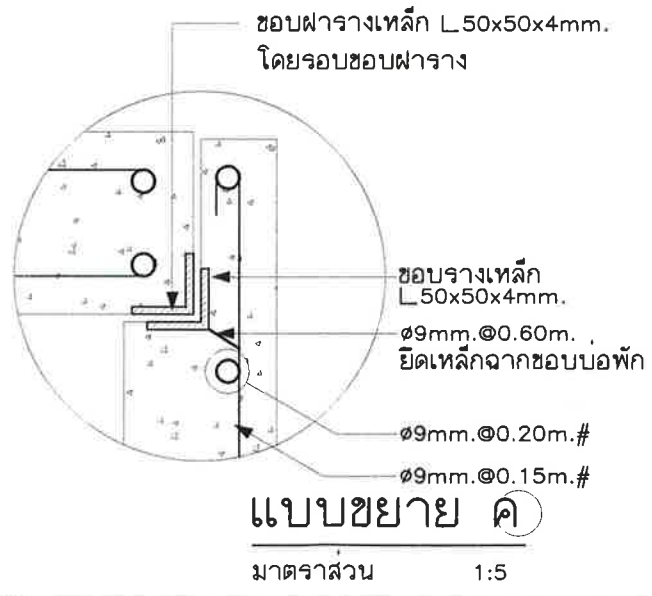
รูปตัด ก

มาตราส่วน 1:10



แปลนขยายฟารางระบายน้ำ

มาตราส่วน 1:10



แบบขยาย ค

มาตราส่วน 1:5



โครงการ
ซ่อมสร้าง ถนนแอสฟัลท์ติกคอนกรีต
ขนาดผิวจราจร กว้างเฉลี่ย 5.80 - 8.40 ม. ยาว 425.00 ม. ทน 0.06 เมตร
หรือมีผิวจราจรรวมกันไม่น้อยกว่า 2,810 ตารางเมตร
พร้อมติดตั้งจระเข้ตัวสิงห์หรือในทะเลสาบ
โดยมีพื้นที่ติดตั้งรางระบายน้ำโดยยาว 127.50 ตารางเมตร
ติดตั้งรางระบายน้ำ 2 ราง/ผิวจราจร (ในทิศทางตั้งสองทาง)
พร้อมก่อสร้างระบบระบายน้ำ คอนกรีตเสริมเหล็ก ขนาดกว้าง 0.40 เมตร
ลึกเฉลี่ย 0.50 เมตร ความยาวรวม 164.00 เมตร
บริเวณ ถนนสายทรงช้างเผือก-แม่จันทน์/กม.ร.18-019
บ้านสันช้างมูบ หมู่ที่ 10 ตำบลสันป่าตอง อำเภอสันป่าตอง จังหวัดเชียงใหม่

เขียนแบบ	 (นายไกรเดช ใจขันตี) ผู้ช่วยช่างโยธา
สำรวจ	 (นายชนากร ปิ่งชรัส) นายช่างโยธาชั้นสูง
ออกแบบ	 (นายนิคม อุทธิชาติ) นายช่างโยธาชั้นสูง
ตรวจ	 (นายเทพม วารุณรัตน์) หัวหน้าโยธาแผนกและช่างรับ
ตรวจ	 (นายจักริน อุทธิชาติ) ผู้อำนวยการโครงการ
เห็นชอบ	 (นายชราการ ชัยบุญญา) ปลัดเทศบาลเมืองเชียงใหม่
อนุมัติ	 (นายปรการ ชัยบุญญา) ปลัดเทศบาลเมืองเชียงใหม่ ปฏิบัติหน้าที่นายกเทศมนตรี
แบบแสดง	00
มาตราส่วน	00
วันเดือนปี	00
แบบเลขที่	00
แผ่นที่	5
จำนวนแผ่น	5