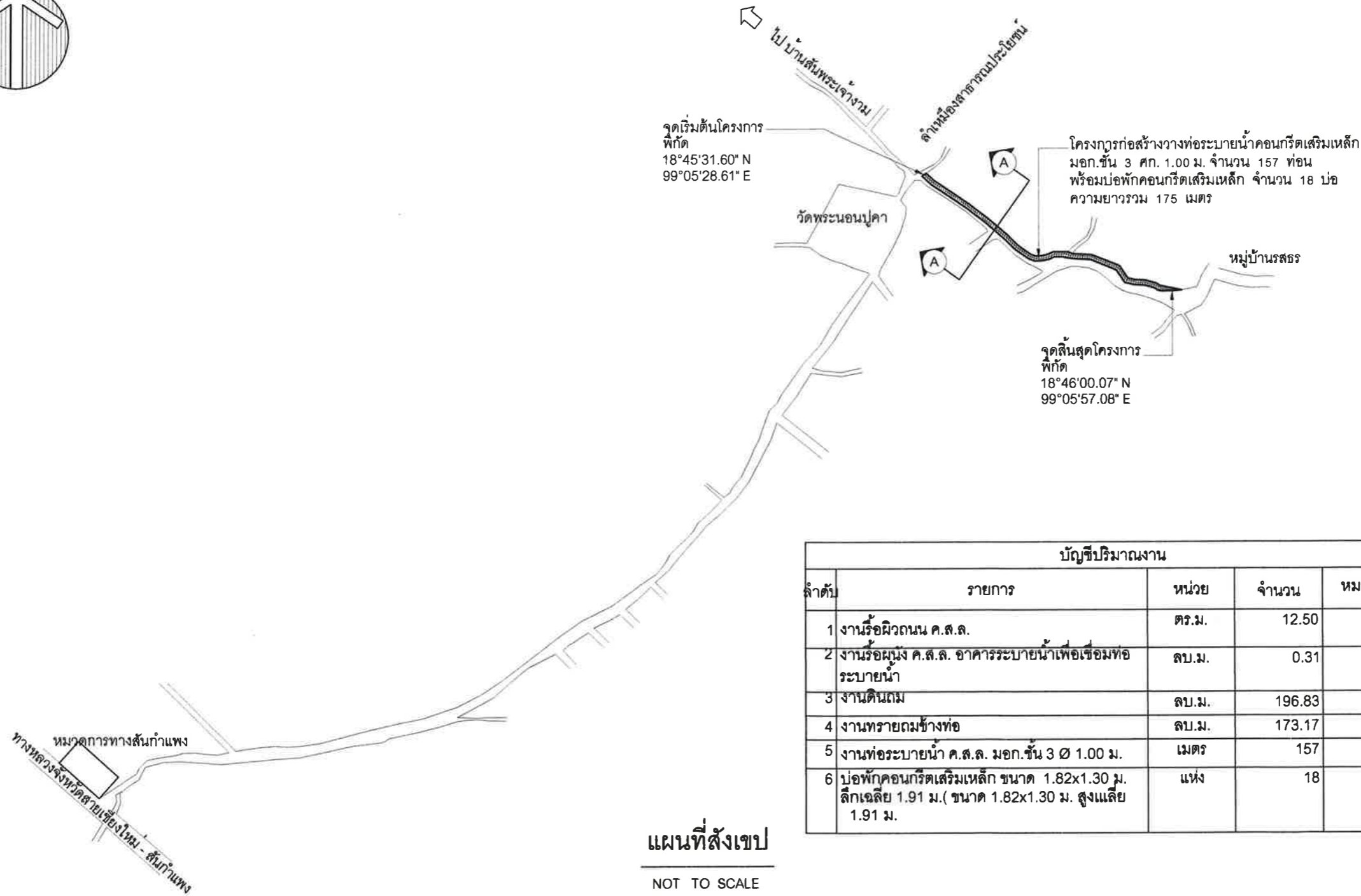
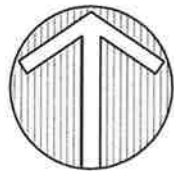




โครงการ ก่อสร้างวางท่อระบายน้ำคอนกรีตเสริมเหล็ก มอก.ชั้น 3 ศก. 1.00 ม. จำนวน 157 ท่อน พร้อมบ่อพักคอนกรีตเสริมเหล็ก จำนวน 18 บ่อ ความยาวรวม 175 เมตร
บริเวณหน้าฟาร์มเลี้ยงไก่(เก่า) บ้านสันพระเจ้างาม หมู่ที่ 5 ตำบลดงมูล่ง อำเภอสันกำแพง จังหวัดเชียงใหม่
รายละเอียดตามแบบแปลนเทศบาลเมืองดงมูล่งกำหนด

โครงการ ก่อสร้างวางท่อระบายน้ำคอนกรีตเสริมเหล็ก มอก.ชั้น 3 คก. 1.00 ม. จำนวน 157 ท่อน พร้อมบ่อพักคอนกรีตเสริมเหล็ก จำนวน 18 บ่อ บริเวณหน้าฟาร์มเลี้ยงไก่(เก่า) บ้านสันพระเจ้างาม หมู่ที่ 5 ตำบลตมเปา อำเภอสันกำแพง จังหวัดเชียงใหม่ รายละเอียดตามแบบแปลนเทศบาลเมืองตมเปากำหนด

ทิศเหนือ



บัญชีปริมาณงาน				
ลำดับ	รายการ	หน่วย	จำนวน	หมายเหตุ
1	งานรื้อผิวถนน ค.ส.ล.	ตร.ม.	12.50	
2	งานรื้อคูน้ำ ค.ส.ล. อาคารระบายน้ำเพื่อเชื่อมท่อระบายน้ำ	ลบ.ม.	0.31	
3	งานดินถม	ลบ.ม.	196.83	
4	งานทรายถมข้างท่อ	ลบ.ม.	173.17	
5	งานท่อระบายน้ำ ค.ส.ล. มอก.ชั้น 3 Ø 1.00 ม.	เมตร	157	
6	บ่อพักคอนกรีตเสริมเหล็ก ขนาด 1.82x1.30 ม. ลึกเฉลี่ย 1.91 ม.(ขนาด 1.82x1.30 ม. สูงเฉลี่ย 1.91 ม.	แห่ง	18	



เทศบาลเมืองตมเปา
จังหวัดเชียงใหม่

โครงการ ก่อสร้างวางท่อระบายน้ำคอนกรีตเสริมเหล็ก มอก.ชั้น 3 คก. 1.00 ม. จำนวน 157 ท่อน พร้อมบ่อพักคอนกรีตเสริมเหล็ก จำนวน 18 บ่อ ความยาวรวม 175 เมตร
บริเวณหน้าฟาร์มเลี้ยงไก่(เก่า) บ้านสันพระเจ้างาม หมู่ที่ 5 ตำบลตมเปา อำเภอสันกำแพง จังหวัดเชียงใหม่

เขียนแบบ	 (นายจิตรเดช ใจขันติ) ผู้ช่างโยธา
สำรวจ	 (นายสนากร ปิ่นประส) นายช่างโยธาชำนาญงาน
ออกแบบ	 (นายปิคม-ศุณจินดา) นายช่างโยธาอาวุโส
ตรวจ	 (นายณัฐนันท์ ปิมปานะ) วิศวกรโยธาชำนาญการ สย.11472
ตรวจ	 (นายปิคม วรณวิระ) หัวหน้าฝ่ายแผนและก่อสร้าง
ตรวจ	 (นายจักริน ออมศักดิ์) ผู้ช่วยช่างโยธา
เห็นชอบ	 (นายปวิสาร ปิ่นปัญญา) ปลัดเทศบาล ปฏิบัติหน้าที่ นายกเทศมนตรีเมืองตมเปา
อนุมัติ	 (นายปวิสาร ปิ่นปัญญา) ปลัดเทศบาล ปฏิบัติหน้าที่ นายกเทศมนตรีเมืองตมเปา
แบบแสดง	XXXXX
มาตราส่วน	1:100
วันเดือนปี	20/07/61
แบบเลขที่	-
แผ่นที่	จำนวนแผ่น
1	3



โครงการ
ก่อสร้างวางท่อระบายน้ำคอนกรีตเสริมเหล็ก
มอก.ชั้น 3 ศก. 1.00 ม. จำนวน 157 ท่อน
พร้อมบ่อพักคอนกรีตเสริมเหล็ก จำนวน 18 บ่อ
ความยาวรวม 175 เมตร
บริเวณหน้าฟาร์มเลี้ยงไก่(เก่า)
บ้านสันพระเจ้างาม หมู่ที่ 5
ตำบลต้นเปา อำเภอสันกำแพง จังหวัดเชียงใหม่

เขียนแบบ


(นายจิระเดช ใจันติ)
ผู้ช่วยช่างโยธา

สำรวจ

(นายชนากร ปิ่นทะรส)
นายช่างโยธาชำนาญงาน


ออกแบบ

(นายนิคม คุณจินดา)
นายช่างโยธาอาวุโส


(นายณัฐพันธ์ ปิมปานะ)
วิศวกรโยธาชำนาญการ ชน-1472

ตรวจ

(นายนิคม วรรณวีระ)
หัวหน้าฝ่ายแบบแผนและก่อสร้าง

ตรวจ

(นายจักริน สมรชาติ)
ผู้ชำนาญการก่อสร้าง

เห็นชอบ

(นายปราวการ ชันปัญญา)
ปลัดเทศบาลเมืองต้นเปา

อนุมัติ

(นายปราวการ ชันปัญญา)
ปลัดเทศบาล ปฏิบัติหน้าที่
นายกเทศมนตรีเมืองต้นเปา

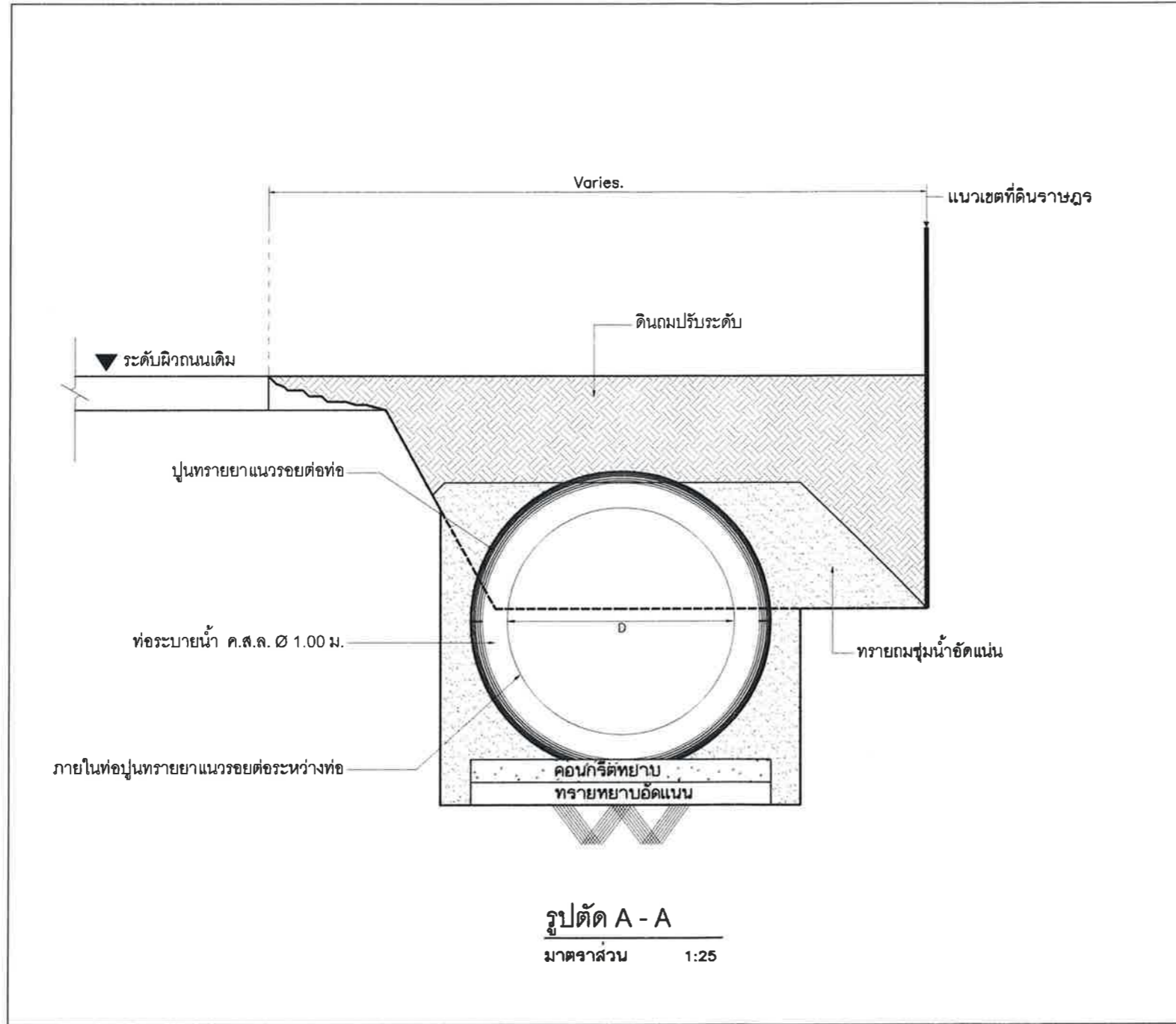
แบบแสดง
XXXXX

มาตราส่วน 1:100

วันเดือนปี 20/07/61

แบบเลขที่ -

2	จำนวนแผ่น 3
---	----------------





โครงการ
ก่อสร้างวางท่อระบายน้ำคอนกรีตเสริมเหล็ก
มอก.ชั้น 3 ศก. 1.00 ม. จำนวน 157 ท่อน
พร้อมบ่อพักคอนกรีตเสริมเหล็ก จำนวน 18 บ่อ
ความยาวรวม 175 เมตร
บริเวณหน้าฟาร์มเลี้ยงไก่(เก่า)
บ้านสันพระเจ้างาม หมู่ที่ 5
ตำบลต้นเปา อำเภอสันกำแพง จังหวัดเชียงใหม่

เขียนแบบ
(นายโกศล ใจขันดี)
ผู้ช่วยช่างโยธา

สำรวจ
(นายอนันต์ ปิ่นทรวัด)
นายช่างโยธาชำนาญงาน

ออกแบบ
(นายนิคม คุณจินดา)
นายช่างโยธาอาวุโส

ตรวจ
(นายนิคม วรวิมลภาวะ)
หัวหน้าฝ่ายแผนผังและก่อสร้าง

ตรวจ
(นายจักริน รุ่งโรจน์ศักดิ์)
ผู้ช่วยหัวหน้าช่างโยธา

เห็นชอบ
(นายปราชญ์ ชัยวิบูลย์)
ปลัดเทศบาลเมืองต้นเปา

อนุมัติ
(นายปราชญ์ ชัยวิบูลย์)
ปลัดเทศบาล ปฏิบัติหน้าที่
นายกเทศมนตรีเมืองต้นเปา

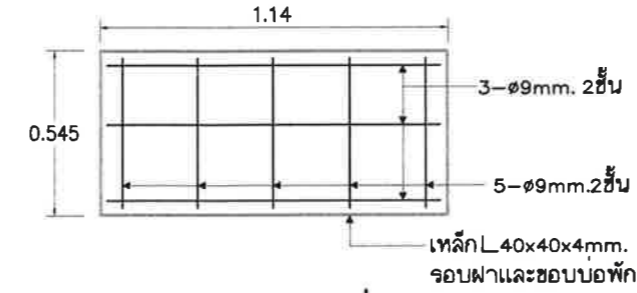
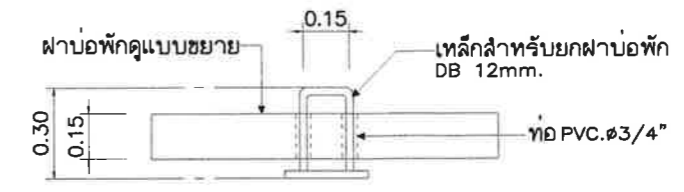
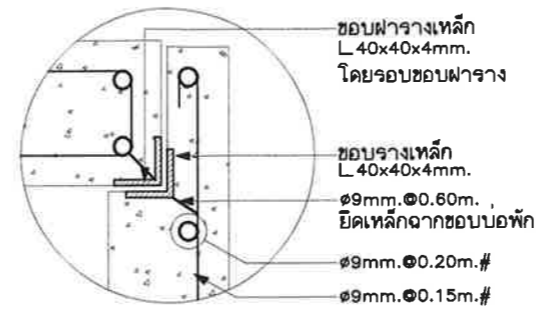
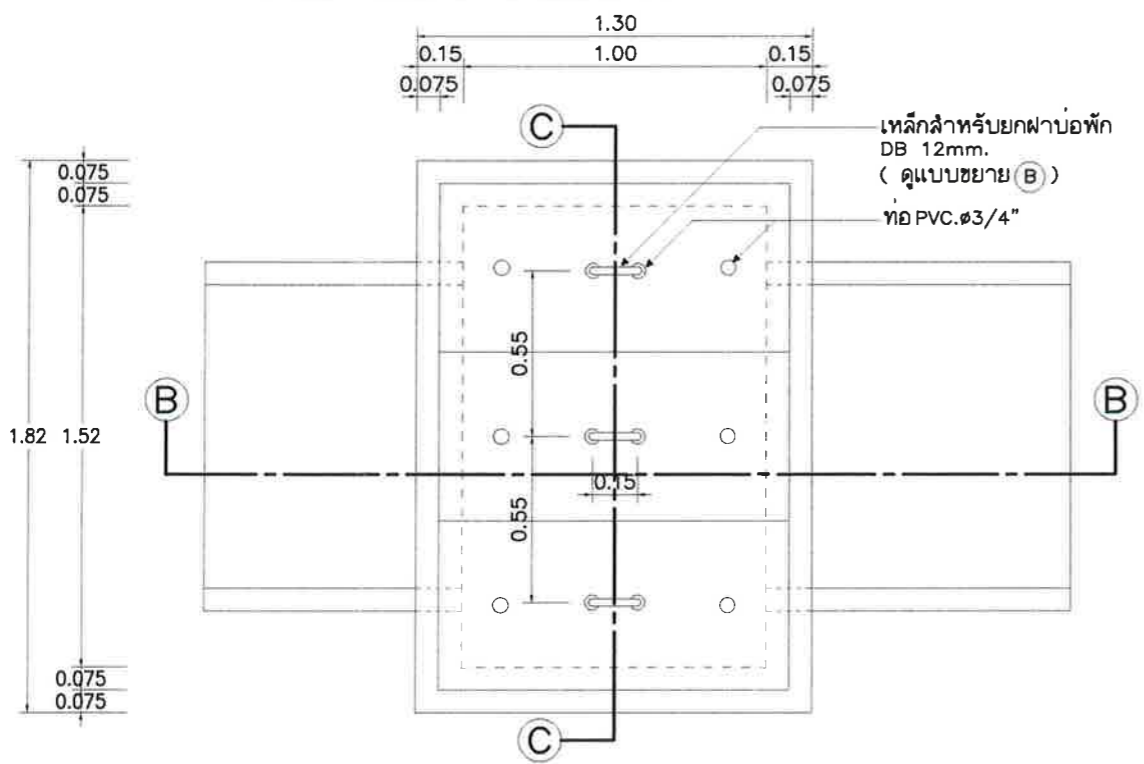
แบบแสดง
XXXXX

มาตราส่วน 1:100

วันเดือนปี 20/07/61

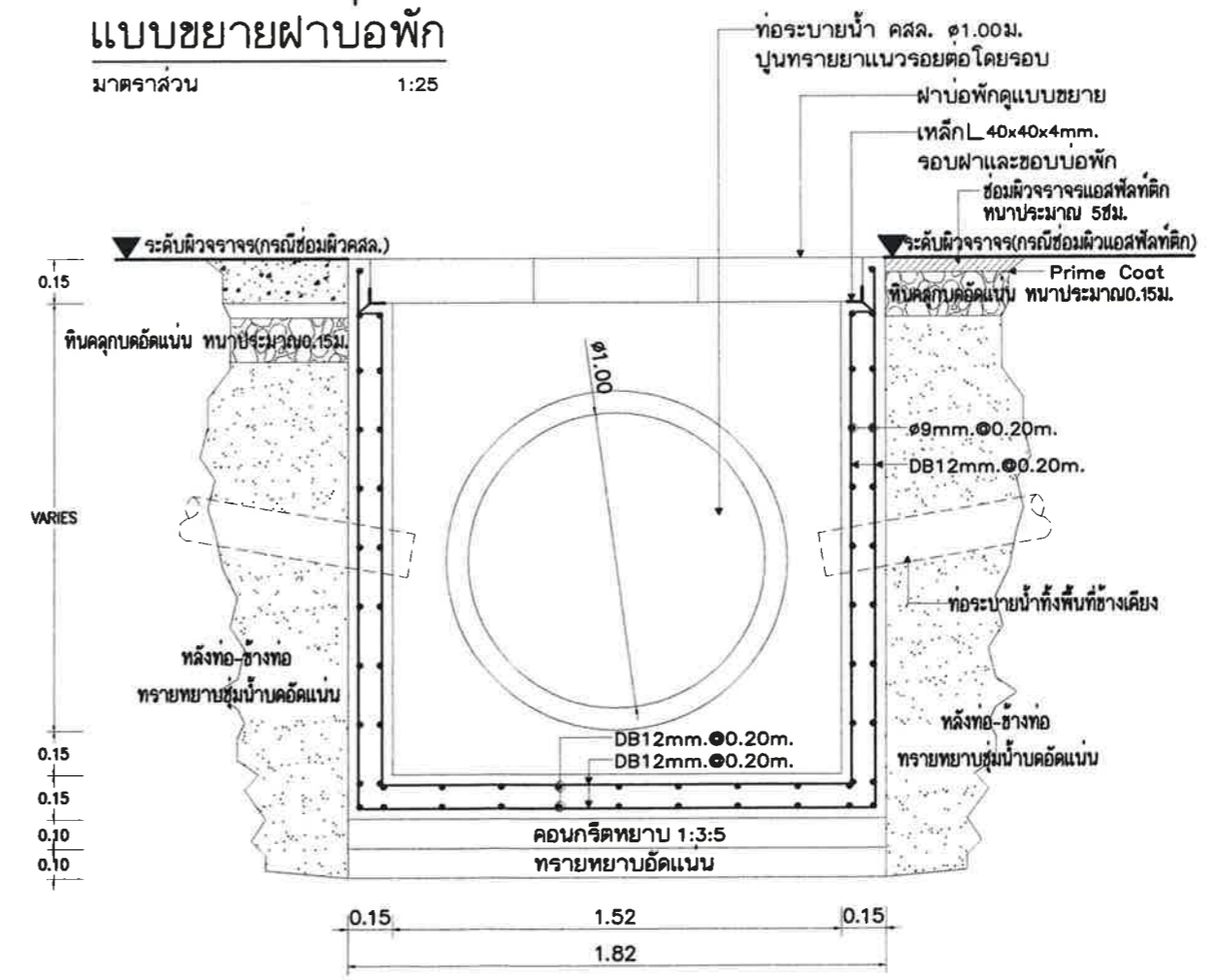
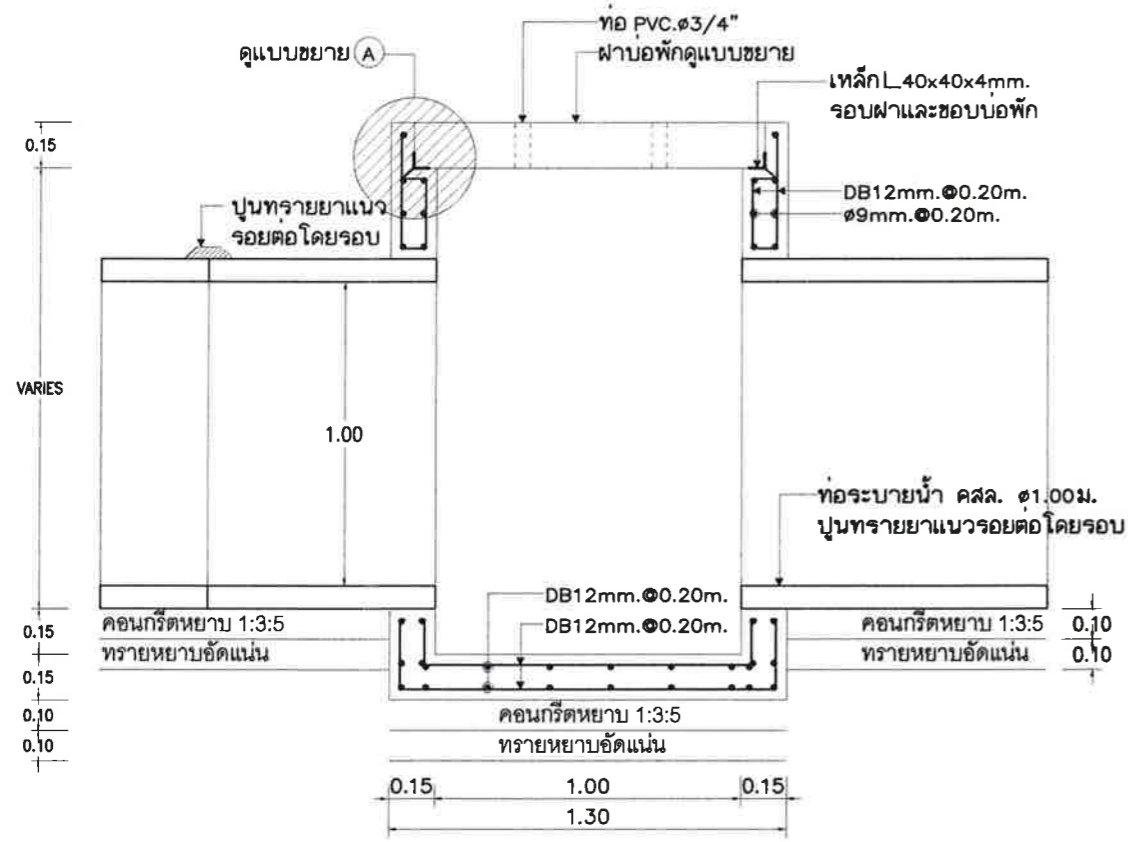
แบบเลขที่ -

แผ่นที่ 3 จำนวนแผ่น 3



แปลนบ่อพักท่อระบายน้ำ
มาตราส่วน 1:25

แบบขยายฝาบ่อพัก
มาตราส่วน 1:25



หมายเหตุ
- หลังท่อระบายน้ำ ลงทรายอัดบดแน่น
พร้อมลงหินคลุก หนา 0.15 ม.