

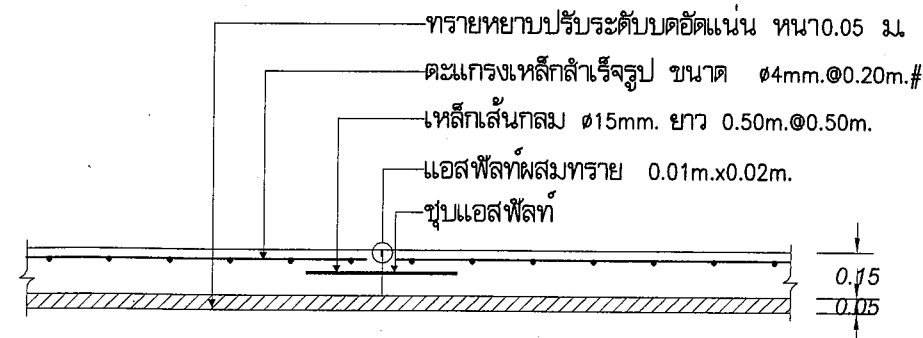
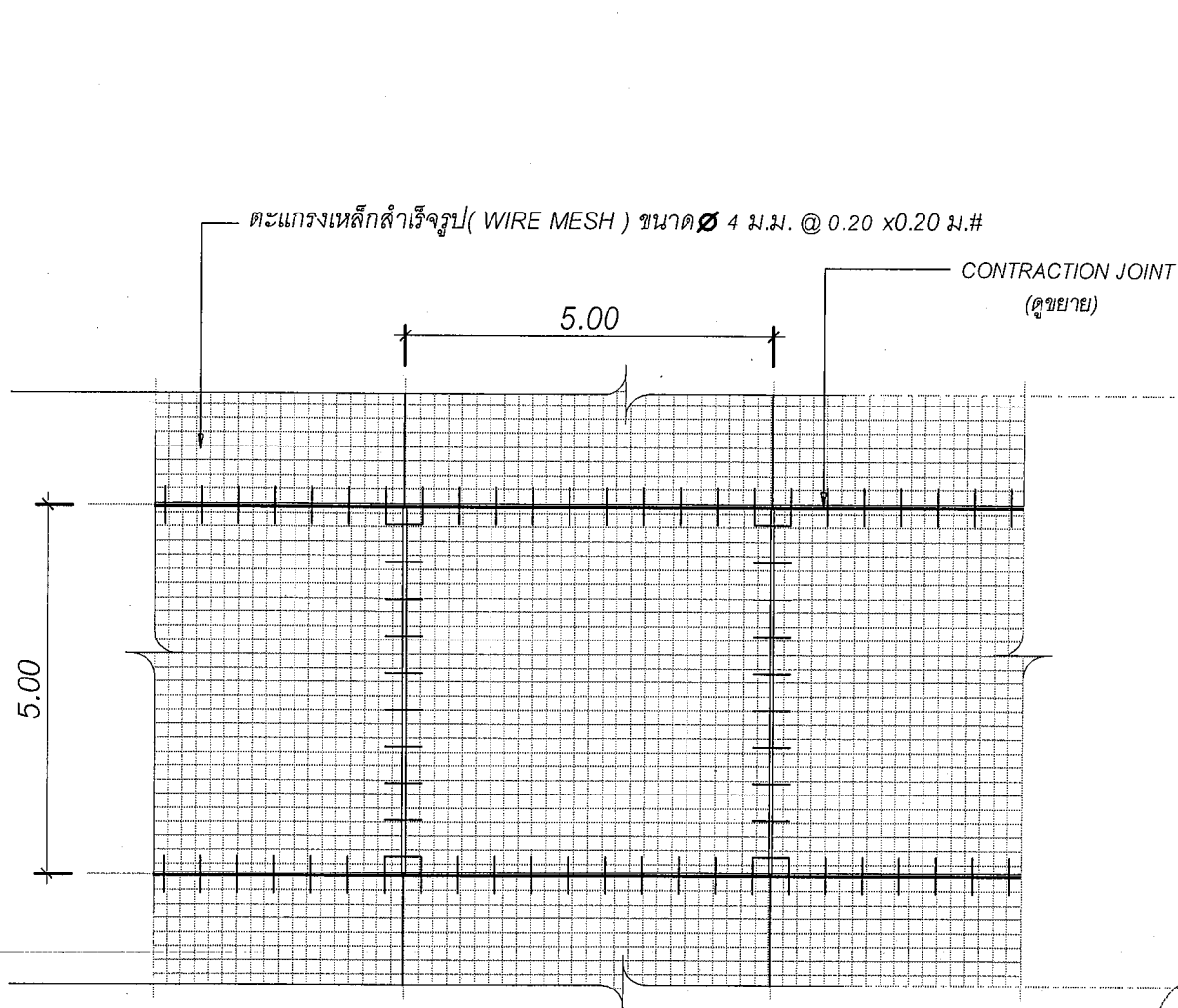
แนววางท่อระบายน้ำ คสล. Ø 0.30ม. ความยาว 190 ม.
พร้อมบ่อพัก จำนวน 16จุด

ลานเอนกประสงค คสล. ทน 0.15 ม.
พื้นที่รวมไม่น้อยกว่า 1,045 ตร.ม.

งานตีเส้นจราจรด้วยสีเทอร์โมพลาสติก

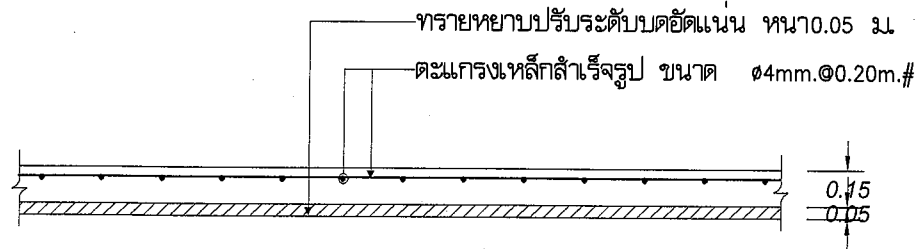
ผังบริเวณ
มาตราส่วน 1:500

โครงการ	
ก่อสร้างลานเอนกประสงค คสล. ขนาดพื้นที่รวมไม่น้อยกว่า 1,045 ตร.ม. ทน 0.15 ม. และก่อสร้างวางท่อระบายน้ำ คสล. ขนาด Ø 0.30 ม. ความยาว 190 ม. พร้อมบ่อพัก จำนวน 16 จุด บริเวณที่ดินสำนักงานเทศบาลเมืองเชียงใหม่ ที่ 7 ตำบลต้นเปา อำเภอสันกำแพง จังหวัดเชียงใหม่ รายละเอียดตามแบบแปลนที่เทศบาลเมืองต้นเปากำหนด	
เขียนแบบ	 (นายไกรเดช ใจชนิด) ผู้ช่วยช่างโยธา
สำรวจ	 (นายพงศกร ชานานูหมื่อ) สุภาพโยธาโยธาโยธา
ออกแบบ	 (นายนิคม คุณสินดา) นายช่างโยธาอาวุโส
ตรวจ	 (นายนิคม วรรณภีระ) หัวหน้าช่างแบบแปลนและก่อสร้าง
ตรวจ	 (นายจิกกิน อมตักดี) ผู้อำนวยการโยธา
เห็นชอบ	 (นายปราการ ชันนัยอุฎา) ปลัดเทศบาลเมืองต้นเปา
อนุมัติ	 (นายปราการ ชันนัยอุฎา) ปลัดเทศบาลเมืองต้นเปา รักษาการแทนนายกเทศมนตรี
แบบแสดง	ผังบริเวณ
มาตราส่วน	1:500
วัน/เดือน/ปี	
แบบเลขที่	
แผ่นที่	จำนวนแผ่น
01	05



แบบขยาย ① CONTRACTION JOINT 1 : 25

*หมายเหตุ CONTRACTION JOINT ทุกช่วงความยาวไม่เกิน 5.00 ม.



แบบขยายการผูกตะแกรงเหล็ก 1 : 25

แบบแสดงตะแกรงเหล็ก
มาตราส่วน 1:100

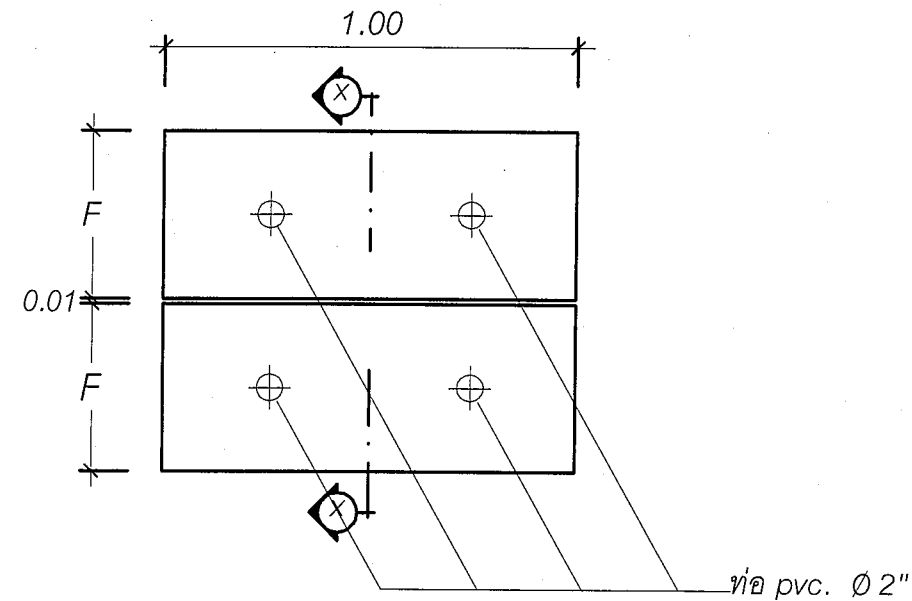
- ข้อกำหนดการก่อสร้าง**
- ค่าระดับผิวลานคอนกรีต และ แนวการก่อสร้างกำหนดภายหลังโดยให้ยึดถือปริมาณพื้นที่ก่อสร้างเป็นหลัก
 - คอนกรีตผิวถนนใช้คอนกรีตผสมเสร็จรับกำลังอัดประลัยรูปลูกบาศก์ดังนี้
 - ไม่น้อยกว่า 175 กก./ตร.ซม. ที่อายุ 7 วัน หรือ
 - ไม่น้อยกว่า 225 กก./ตร.ซม. ที่อายุ 14 วัน หรือ
 - ไม่น้อยกว่า 240 กก./ตร.ซม. ที่อายุ 28 วัน (เลือกทดสอบที่อายุใดอายุหนึ่ง)
 และให้ทำการเก็บตัวอย่างไปทดสอบ 3 ตัวอย่าง ต่อปริมาณคอนกรีต 75 ลบ.ม. โดยต้องทำการทดสอบอย่างน้อย 3 ตัวอย่าง ต่อ โครงการ
 - เหล็กที่ใช้ต้องรับแรงดึงประลัยได้ไม่น้อยกว่า
 - เหล็กขนาด 6 มม. และ 9 มม. (เป็นเหล็กเส้นกลม) 2,400 กก./ตร.ม. (SR 24)
 - เหล็กขนาด 12 มม. ขึ้นไป (เป็นเหล็กข้ออ้อย) 3,000 กก./ตร.ม. (SD 30)
 - ให้ทำการเก็บตัวอย่างเหล็กเพื่อทำการทดสอบ อย่างน้อย 3 ตัวอย่าง ต่อ ขนาดของเหล็ก
 - ก่อนดำเนินการเทคอนกรีตทุกครั้งต้องได้รับอนุญาตจากผู้ควบคุมงาน
 - ให้ผู้รับจ้างทำการพ่นน้ำยาบ่มคอนกรีต โดยใช้ผลิตภัณฑ์น้ำยาบ่มคอนกรีตที่ได้รับมาตรฐาน มอก. ซึ่งมีขายตามท้องตลาดในปริมาณตามข้อกำหนดของผลิตภัณฑ์นั้น ๆ
 - หากปริมาณก่อสร้างน้อยกว่าข้อกำหนดในสัญญาจ้างให้ทำการตัดทอนค่างานคืนเทศบาลฯ โดยคิดค่างานที่คืนจากใบเสนอราคาของผู้จ้างเป็นหลัก
 - ทรายถมที่นำมาใช้ถมปรับระดับ ต้องเป็นทรายที่สะอาด ปราศจากเศษก้อนดิน ก้อนกรวดขนาดใหญ่ และสารอินทรีย์ทั้งหลาย

แบบขยายงานเทลานคอนกรีต
มาตราส่วน 1:25

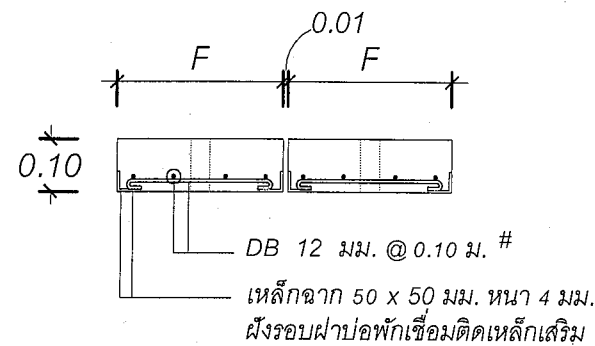
โครงการ	
ก่อสร้างลานเอนกประสงค์ คสล. ขนาดพื้นที่รวมไม่น้อยกว่า 1,045 ตร.ม. หน้า 0.15 ม. และก่อสร้างวางท่อระบายน้ำ คสล. ขนาด 0.30 ม. ความยาว 190 ม. พร้อมบ่อพัก จำนวน 16 จุด บริเวณที่ดินสำนักงานเทศบาลเมืองต้นเปา หมู่ที่ 7 ตำบลต้นเปา อำเภอสันกำแพง จังหวัดเชียงใหม่ รายละเอียดตามแบบแปลนที่เทศบาลเมืองต้นเปากำหนด	
เขียนแบบ	(นายเกรียง ใจขันดี) วิศวกรโยธา
สำรวจ	(นายพงศกร ขำนำบุญ) สถาปนิกปฏิบัติการ
ออกแบบ	(นายนิคม คุณจินดา) นายช่างโยธาอาวุโส
ตรวจ	(นายณัฐวัฒน์ ธิมาปะนะ) วิศวกรโยธาชำนาญการ สช. 11472
ตรวจ	(นายจักริน ชัยรัตน์) ผู้อำนวยการกองช่าง
เห็นชอบ	(นายปราการ ชันปัญญา) ปลัดเทศบาลเมืองต้นเปา
อนุมัติ	(นายปราการ ชันปัญญา) ปลัดเทศบาลเมืองต้นเปา
แบบแสดง	
แบบขยายลานคอนกรีต	
มาตราส่วน	1:100
วัน/เดือน/ปี	
แบบเลขที่	
แผ่นที่	จำนวนแผ่น
02	05

รายการประกอบแบบ

- งานคอนกรีตที่ใช้ทั้งหมด ใช้คอนกรีตผสมเสร็จรับกำลังอัดประลัยรูปลูกบาศก์ที่อายุ 28 วัน ได้ไม่น้อยกว่า
 - งานคอนกรีตหยาบ 180 กก./ตร.ซม. , งานโครงสร้างรางและฝาราง 240 กก./ตร.ซม.
 - ให้ทำการเก็บตัวอย่างคอนกรีตเพื่อทำการทดสอบ 3 ตัวอย่าง ต่อ ปริมาณคอนกรีต 50 ลบ.ม. (ยกเว้นคอนกรีตหยาบไม่ต้องทำการทดสอบ) และให้เก็บตัวอย่าง อย่างน้อย 3 ตัวอย่าง/โครงการ
- เหล็กที่ใช้ต้องรับแรงดึงประลัยได้ไม่น้อยกว่า
 - เหล็กขนาด $\varnothing 6$ มม. และ $\varnothing 9$ มม. (เป็นเหล็กเส้นกลม) 2,400 กก./ตร.ม.(SR 24)
 - เหล็กขนาด $\varnothing 12$ มม. ขึ้นไป (เป็นเหล็กข้ออ้อย) 3,000 กก./ตร.ม.(SD 30)
 - ให้ทำการเก็บตัวอย่างเหล็กเพื่อทำการทดสอบ อย่างน้อย 3 ตัวอย่าง ต่อ ขนาดของเหล็ก
- ให้ผู้รับจ้างนำเอกสารรับรองคุณภาพของท่อ(มอก.ชั้น3)เสนอให้ผู้รับจ้างด้วย
- ก่อนดำเนินการเทคอนกรีตทุกครั้งต้องได้รับอนุญาตจากผู้ควบคุมงาน
- เหล็กฉากขอบบ่อพักและขอบฝาบ่อพักส่วนที่สัมผัสอากาศให้ทาสีกันสนิม 1 รอบ
- ให้ผู้รับจ้างทำการคืนสภาพผิวถนนและบริเวณพื้นที่ก่อสร้างหลังจากโครงการแล้วเสร็จ(ถ้ามี)
- ค่าใช้จ่ายการส่งตัวอย่างวัสดุเหล็กเส้นและคอนกรีต ไปทดสอบ ผู้รับจ้างเป็นผู้ออกค่าใช้จ่ายนั้น



แบบขยายฝาบ่อพัก



รูปตัดฝาบ่อพัก X - X



โครงการ
ก่อสร้างลานเอนกประสงค์ คสล.
ขนาดพื้นที่รวมไม่น้อยกว่า 1,045 ตร.ม. หน้า 0.15 ม.
และก่อสร้างวางท่อระบายน้ำ คสล. ขนาด $\varnothing 0.30$ ม.
ความยาว 190 ม. พร้อมบ่อพัก จำนวน 16 จุด
บริเวณที่ดินสำนักงานเทศบาลเมืองดงป่า
หมู่ที่ 7 ตำบลดงป่า อำเภอสันกำแพง จังหวัดเชียงใหม่
รายละเอียดตามแบบแปลนที่เทศบาลเมืองดงป่ากำหนด

เขียนแบบ
(นายไกรเดช ใจขันดี)
ผู้ช่วยช่าง

สำรวจ
(นายพงศกร ขำมาญญะ)
สถาปนิกผู้จัดทำ

ออกแบบ
(นายนิคม คุณจินดา)
นายช่างโยธาอาวุโส

ตรวจ
(นายณัฐนันท์ ปิงปานะ)
วิศวกรโยธาชำนาญการ สอ. 11472

ตรวจ
(นายนิคม วรรณมาธิ)
หัวหน้าออกแบบแผนและก่อสร้าง

ตรวจ
(นายจักริน อมรศักดิ์)
ผู้ช่วยการก่อสร้าง

เห็นชอบ
(นายปรากฏ ชันปัญญา)
ปลัดเทศบาลเมืองดงป่า

อนุมัติ
(นายปรากฏ ชันปัญญา)
ปลัดเทศบาลเมืองดงป่า
รักษาการแทนนายกเทศมนตรี

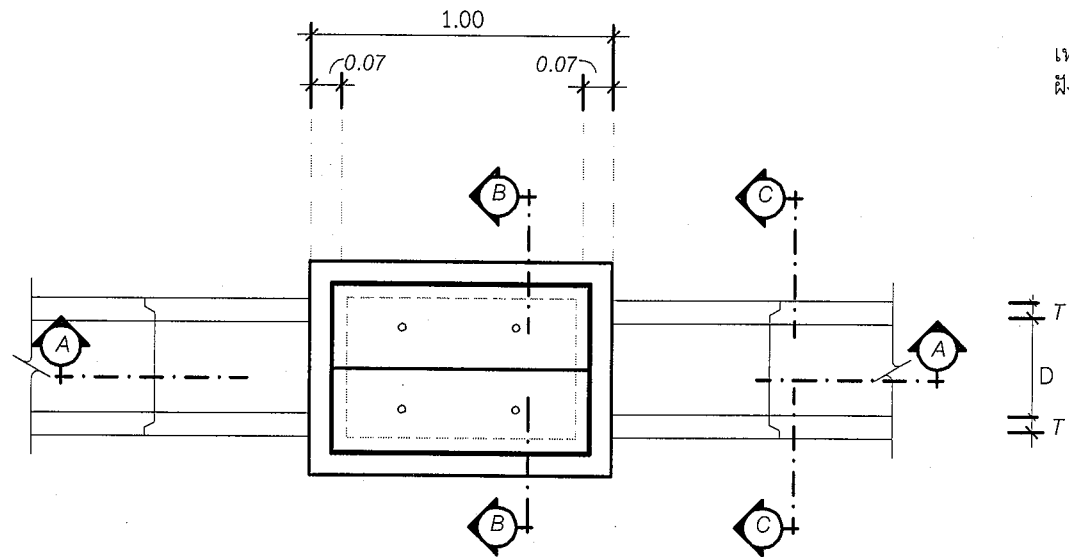
แบบแสดง
รายการประกอบแบบ

มาตราส่วน

วัน/เดือน/ปี

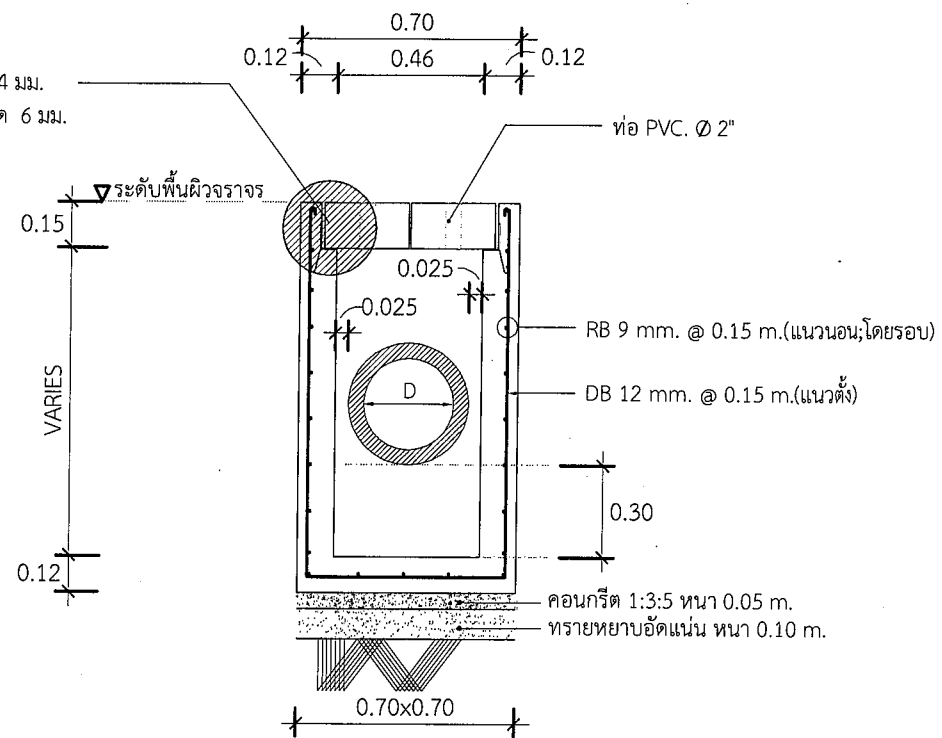
แบบเลขที่ -

แผ่นที่ 03 จำนวนแผ่น 05

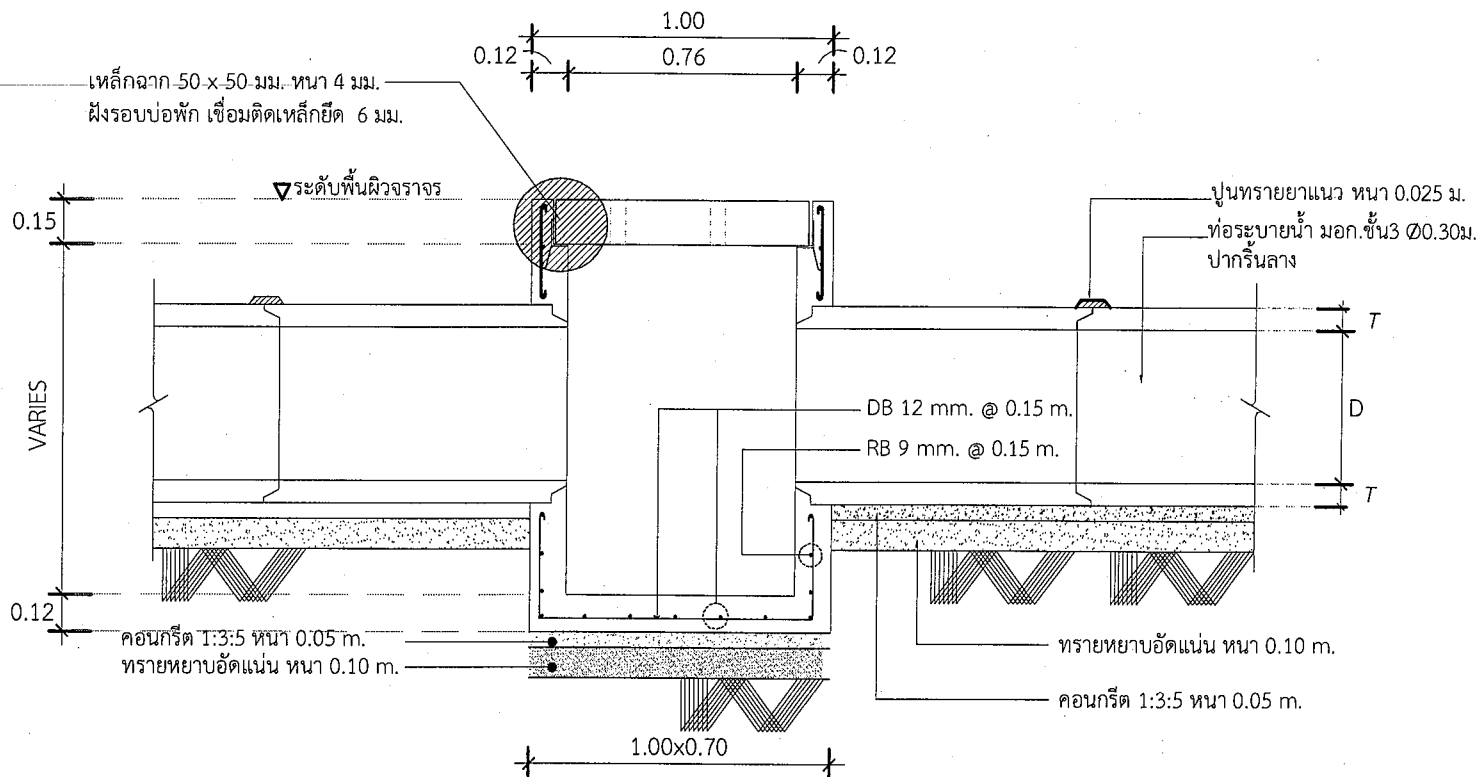


แปลนบ่อพัก พร้อมท่อระบายน้ำ MH-02
 มาตรฐาน 1:25

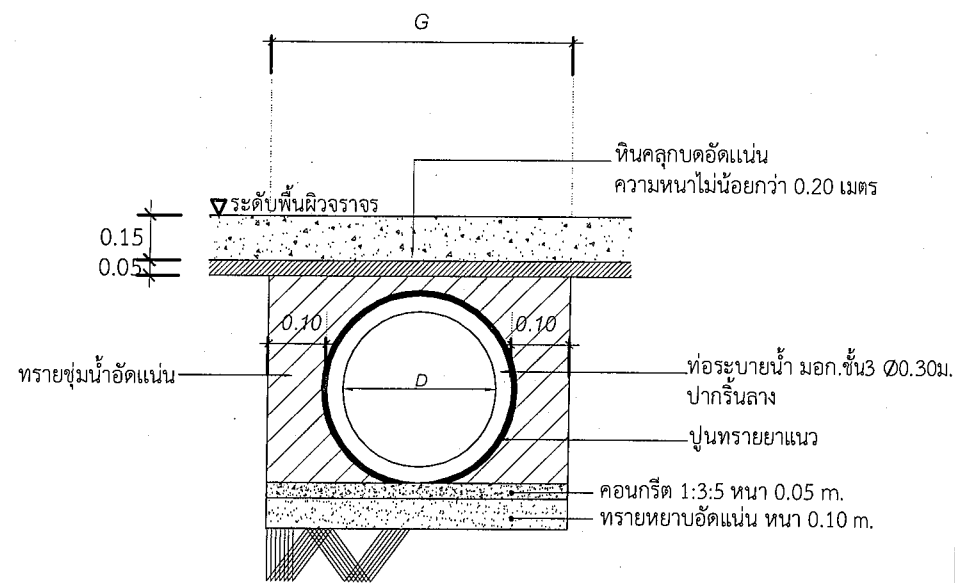
เหล็กฉาก 50 x 50 มม. ทน 4 มม.
 ฝังรอบบ่อพัก เชื่อมติดเหล็กยึด 6 มม.



รูปตัด B - B บ่อพักท่อระบายน้ำ
 มาตรฐาน 1:25



รูปตัด A - A บ่อพักท่อระบายน้ำ
 มาตรฐาน 1:25



รูปตัด C - C บ่อพักท่อระบายน้ำ
 มาตรฐาน 1:25



โครงการ

ก่อสร้างลานเอนกประสงค์ คสล.
 ขนาดพื้นที่รวมไม่น้อยกว่า 1,045 ตร.ม. ทน 0.15 ม.
 และก่อสร้างวางท่อระบายน้ำ คสล. ขนาด ๑๐.3๐ ม.
 ความยาว 190 ม. พร้อมบ่อพัก จำนวน 16 จุด
 บริเวณที่ดินสำนักงานเทศบาลเมืองตม.ป.ป.จ.
 หมู่ที่ 7 ตำบลต้นป่า อำเภอลำลูกกา จังหวัดเชียงใหม่
 รายละเอียดตามแบบแปลนที่เทศบาลเมืองตม.ป.ป.จ.กำหนด

เขียนแบบ
 (นายไกรเดช ใจขันดี)
 วิศวกรโยธา

สำรวจ
 (นายพงศกร ชำนาญหม่อม)
 สถาปนิกปฏิบัติการ

ออกแบบ
 (นายนิคม คุณจินดา)
 วิศวกรโยธาอาวุโส

ตรวจ
 (นายสุรินทร์ ปิ่นปานะ)
 วิศวกรโยธาชำนาญการ สย. 11472

ตรวจ
 (นายนิคม คุณจินดา)
 วิศวกรโยธาชำนาญการ

ตรวจ
 (นายจักริน อมรรัตน์)
 ผู้อำนวยการกองช่าง

เห็นชอบ
 (นายปราการ ชัมปบุญญา)
 ปลัดเทศบาลเมืองตม.ป.ป.จ.

อนุมัติ
 (นายปราการ ชัมปบุญญา)
 ปลัดเทศบาลเมืองตม.ป.ป.จ.
 รักษาการแทนนายกเทศมนตรี

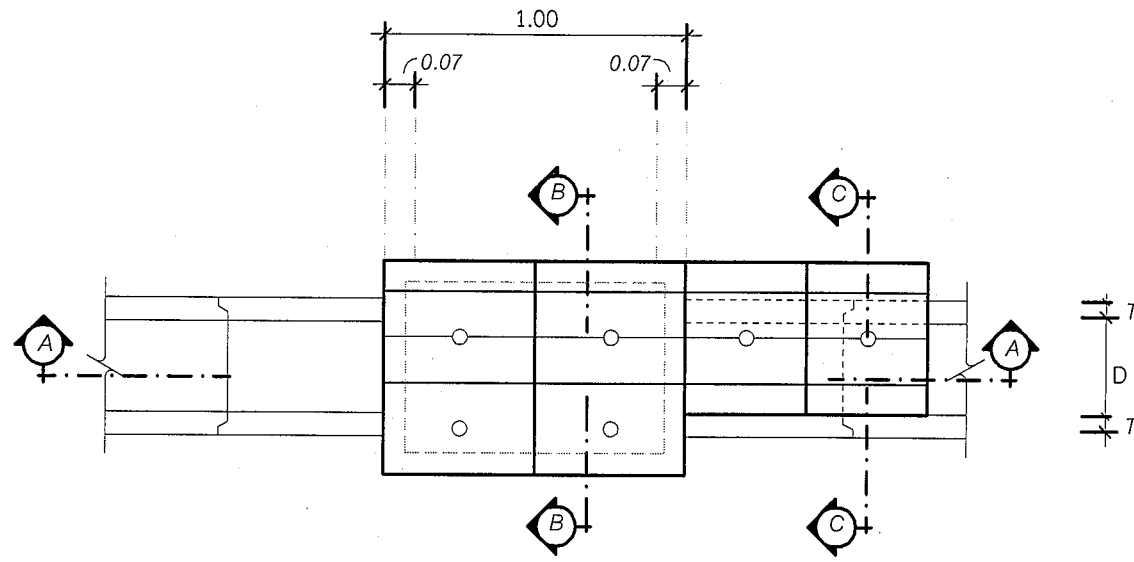
แบบแสดง
 แบบขยายบ่อพัก MH-02

มาตรฐาน 1:25

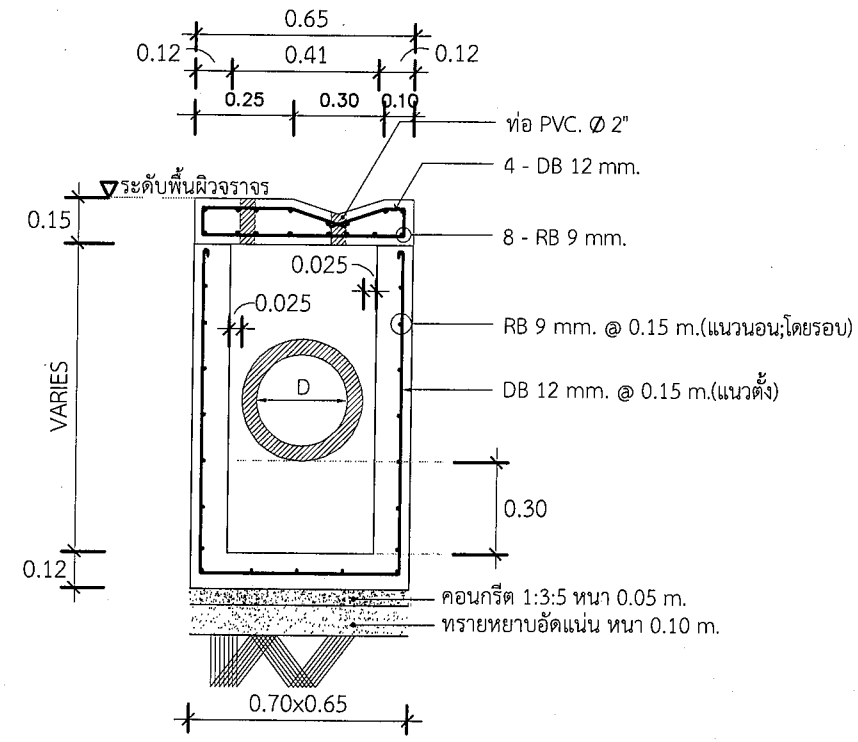
รับเดือนปี

แบบเลขที่

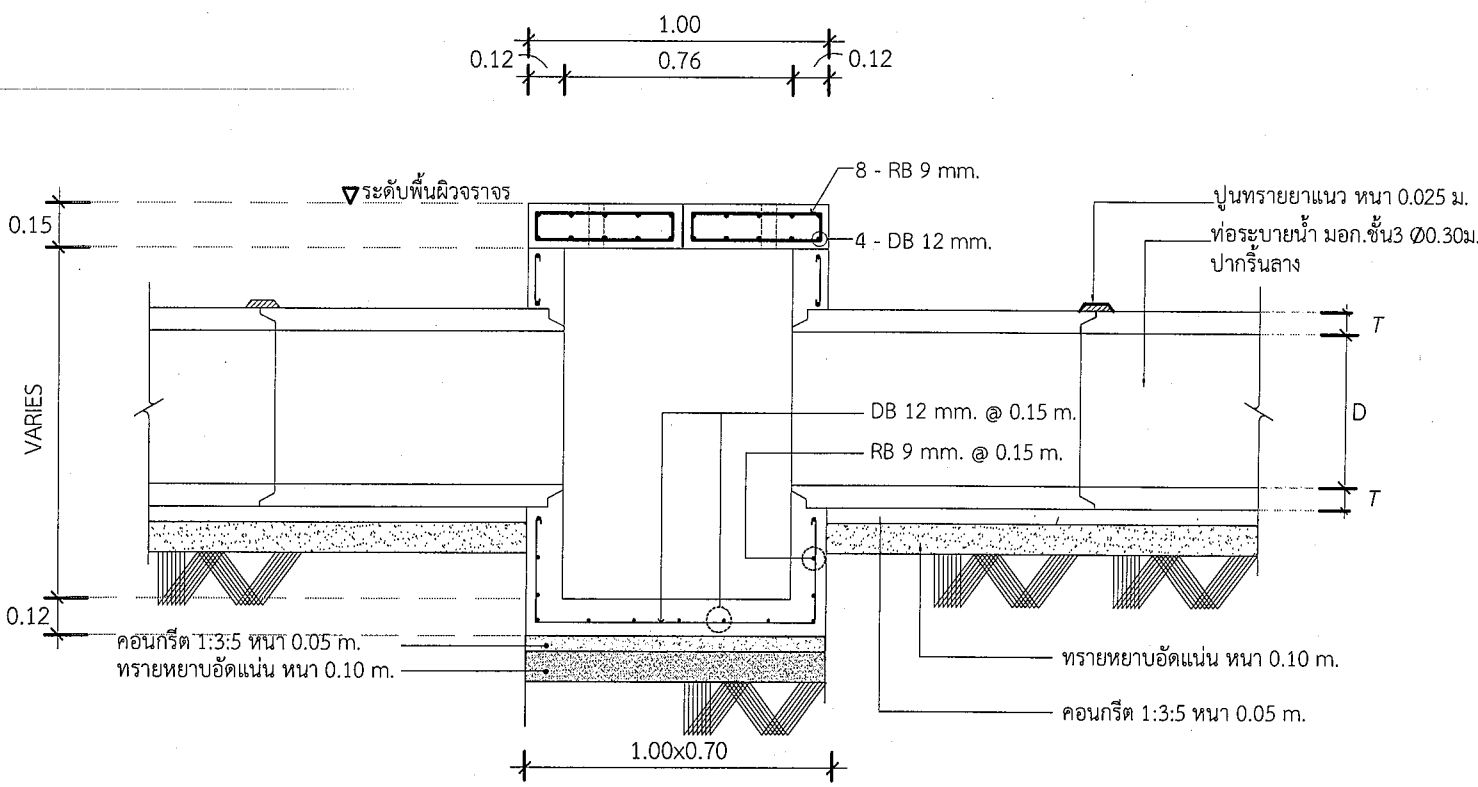
แผ่นที่ 04 จำนวนแผ่น 05



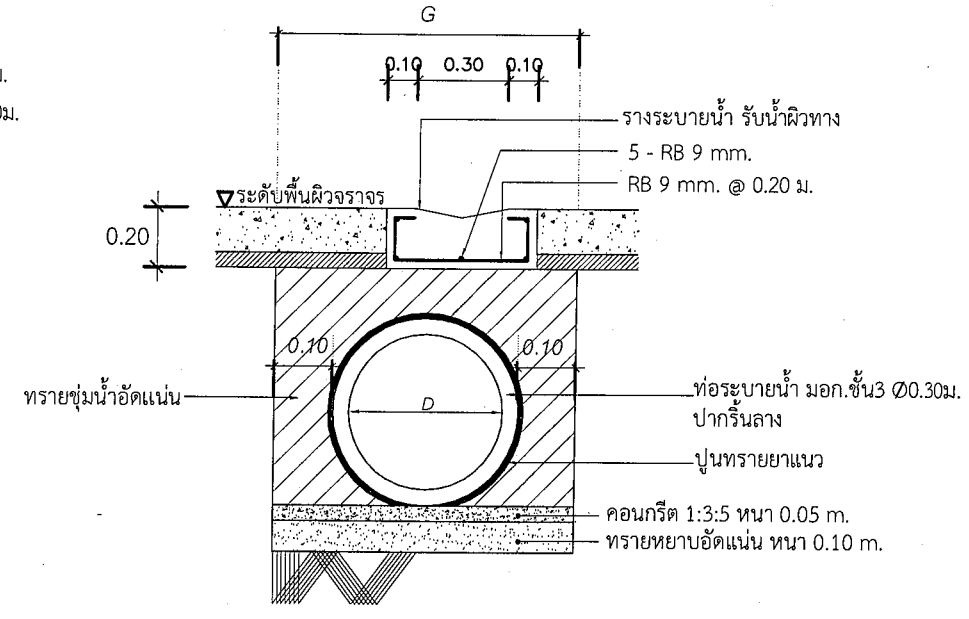
แปลนบ่อกัก พร้อมท่อระบายน้ำ MH-01
 มาตรฐาน 1:25



รูปตัด B - B บ่อกักท่อระบายน้ำ
 มาตรฐาน 1:25



รูปตัด A - A บ่อกักท่อระบายน้ำ
 มาตรฐาน 1:25



รูปตัด C - C ท่อระบายน้ำ
 มาตรฐาน 1:25

โครงการ	
ก่อสร้างลานเอนกประสงค์ คลส. ขนาดพื้นที่รวมไม่น้อยกว่า 1,045 ตร.ม. หน้า 0.15 ม. และก่อสร้างวางท่อระบายน้ำ คลส. ขนาด 0.30 ม. ความยาว 190 ม. พร้อมบ่อกัก จำนวน 16 จุด บริเวณที่ดินสำนักงานเทศบาลเมืองเชียงใหม่ ที่ 7 ตำบลสันป่า อำเภอสันกำแพง จังหวัดเชียงใหม่ รายละเอียดตามแบบแปลนที่เทศบาลเมืองสันป่ากำแพง	
เขียนแบบ	(นายเกรียง ใจซันดี) ผู้ชำนาญพิเศษ
สำรวจ	(นายพงศกร ชำนาญพรหม) สถาปนิกปฏิบัติการ
ออกแบบ	(นายนิคม คุณจินดา) นายช่างบริหารอาวุโส
ตรวจ	(นายณัฐนันท์ ปิ่นปานะ) วิศวกรโยธาชำนาญการ สย 11472
ตรวจ	(นายบัณฑิต วรรณกิจ) หัวหน้าฝ่ายควบคุมและก่อสร้าง
เห็นชอบ	(นายปราการ ชันปัญญา) ปลัดเทศบาลเมืองสันป่า
อนุมัติ	(นายปราการ ชันปัญญา) ปลัดเทศบาลเมืองสันป่า รักษาการแทนนายกเทศมนตรี
แบบแสดง	แบบขยายบ่อกัก MH-01
มาตรฐาน	1:25
วัน/เดือน/ปี	
แบบเลขที่	
แผ่นที่	จำนวนแผ่น
05	05