

ตารางแสดงวงเงินงบประมาณที่ได้รับจัดสรรและราคากลางในงานจ้างก่อสร้าง

๑. ชื่อโครงการ โครงการก่อสร้างรางระบายน้ำแบบมีฝาปิด คอนกรีตเสริมเหล็ก บริเวณทางหลวงท้องถิ่นหมายเลข ชม.ถ. ๑๘-๐๐๘ สายทางบ้านหนองโค้งฝั่งทิศตะวันออก ตั้งแต่สายแยกซอย ๙ บ้านหนองโค้ง ถึงทางหลวงแผ่นดินหมายเลข ๑๐๐๖ หมู่ที่ ๒ ตำบลต้นเปา อำเภอสันกำแพง จังหวัดเชียงใหม่
๒. หน่วยงานเจ้าของโครงการ เทศบาลเมืองต้นเปา
๓. วงเงินงบประมาณที่ได้รับจัดสรร ๑,๔๕๖,๐๐๐ บาท (หนึ่งล้านสี่แสนห้าหมื่นบาทถ้วน)
๔. ลักษณะงานโดยสังเขป
ก่อสร้างรางระบายน้ำ แบบมีฝาปิด คอนกรีตเสริมเหล็ก ความกว้าง ๐.๓๐ เมตร ความยาวรวม ๔๕๕ เมตร ลึกเฉลี่ย ๐.๗๐ เมตร บริเวณ บริเวณทางหลวงท้องถิ่นหมายเลข ชม.ถ. ๑๘-๐๐๘ สายทางบ้านหนองโค้งฝั่งทิศตะวันออก ตั้งแต่สายแยกซอย ๙ บ้านหนองโค้ง ถึงทางหลวงแผ่นดินหมายเลข ๑๐๐๖ หมู่ที่ ๒ ตำบลต้นเปา อำเภอสันกำแพง จังหวัดเชียงใหม่
๕. ราคากลางคำนวณ ณ วันที่ ๒ พฤษภาคม ๒๕๖๒
เป็นเงิน ๑,๔๔๔,๓๗๔.๗๕ บาท (หนึ่งล้านสี่แสนสี่หมื่นสามร้อยเจ็ดสิบบาทเจ็ดสิบบห้าสตางค์)
๖. บัญชีประมาณการราคากลาง
๖.๑ แบบสรุปราคากลางงานก่อสร้าง
๖.๒ แบบรายละเอียด คำนวณต้นทุนต่อหน่วย
๗. รายชื่อคณะกรรมการกำหนดราคากลาง
- | | | |
|-------------------------|---------------------|----------------|
| ๗.๑ นายนิคม คุณจินดา | นายช่างโยธาอาวุโส | ประธานกรรมการฯ |
| ๗.๒ นายณัฐนันท์ ปิมปานะ | วิศวกรโยธาชำนาญการ | กรรมการ |
| ๗.๓ นายธนากร ปันทะรส | นายช่างโยธาชำนาญงาน | กรรมการ |

บันทึกกำหนดราคากลาง

สำนักงานเทศบาลเมืองต้นเปา

วันที่ ๒ พฤษภาคม พ.ศ. ๒๕๖๒

ตามคำสั่งเทศบาลเมืองต้นเปา ที่ ๔๙๓/๒๕๖๒ ลงวันที่ ๑๑ เมษายน ๒๕๖๒ ได้แต่งตั้ง

คณะกรรมการกำหนดราคากลาง

ก่อสร้างรางระบายน้ำ แบบมีฝาปิด คอนกรีตเสริมเหล็ก ความกว้าง ๐.๓๐ เมตร ความยาวรวม ๔๕๕ เมตร ลึกเฉลี่ย ๐.๗๐ เมตร บริเวณทางหลวงท้องถิ่น หมายเลข ชม.ถ. ๑๘-๐๐๘ สายทางบ้านหนองโค้ง ฝั่งทิศตะวันออก ตั้งแต่สามแยกซอย ๙ บ้านหนองโค้ง ถึงทางหลวงแผ่นดินหมายเลข ๑๐๐๖ หมู่ที่ ๒ ตำบลต้นเปา อำเภอสันกำแพง จังหวัดเชียงใหม่

คณะกรรมการได้กำหนดราคากลางตามคำสั่งดังกล่าวข้างต้น ตามหนังสือ กระทรวงการคลัง

มท ๐๘๐๘.๒/ว๒๕๓๖ ลว ๑๖ พ.ย. ๒๕๖๐

- ค่า Factor F ประกอบด้วย ค่าอำนาจ ค่าความผันผวน ดอกเบี้ย กำไร และภาษี
- ราคากลาง = ผลรวมแต่ละงาน (งานต้นทุน X Factor F)
- ตามประมาณการค่าใช้จ่ายสำหรับการข้างต้นนี้ ซึ่งคิดคำนวณโดยกองช่างเทศบาล
- ผลรวมแต่ละงาน (งานต้นทุน X Factor F) = ๑,๔๔๔,๓๗๔.๗๕ บาท
- Factor F ๑.๓๖๒๔

ดังนั้น ราคากลางค่าก่อสร้าง = ๑,๔๔๔,๓๗๔.๗๕ บาท
จึงได้ลงลายมือชื่อไว้เป็นหลักฐาน

ลงชื่อ.....ประธานกรรมการกำหนดราคากลาง

นายนิคม คุณจินดา

นายช่างโยธาอาวุโส

ลงชื่อ.....คณะกรรมการกำหนดราคากลาง

นายฉัตรนันท์ ปิมปานะ

วิศวกรโยธาชำนาญการ

ลงชื่อ.....คณะกรรมการกำหนดราคากลาง

นายธนากร ปิ่นทะรส

นายช่างโยธาชำนาญงาน

- เพื่อโปรดพิจารณาอนุมัติ
ลงชื่อ.....
(นายจักริน อมรศักดิ์)
ผู้อำนวยการกองช่าง
- เห็นชอบ
ลงชื่อ.....
(นายปรากฏ ชันปัญญา)
ปลัดเทศบาล
- อนุมัติ
ลงชื่อ.....
(นายปรากฏ ชันปัญญา)
ปลัดเทศบาล ปฏิบัติหน้าที่
นายกเทศมนตรีเมืองต้นเปา
- 7 พ.ค. 2562

แบบสรุปราคากลางงานราคากลางและต่อเติม

รายละเอียดราคาประมาณการ

โครงการ รางระบายน้ำแบบมีฝาปิด คสล. ขนาดปากราง กว้าง 0.30 ม. ความลึกเฉลี่ย 0.70 ม.ยาว 455.00 ม.

สถานที่ก่อสร้าง บริเวณ ทางหลวงท้องถิ่น หมายเลข ชม.ถ. 18-068 สาย บ้านหนองโค้ง ฝั่งทิศตะวันออก ตั้งแต่ สามแยก ซ.9 ถึง ทล.1006 ตำบล ต้นเปา อำเภอสันกำแพง จังหวัดเชียงใหม่

ราคาน้ำมัน ดีเซล อ.เมือง จ.เชียงใหม่ เฉลี่ย 28.50 บ./ลิตร

วันที่ 2 พฤษภาคม 2562

ลำดับ	รายการ	ปริมาณงาน		ค่างานต้นทุน		FAC TOR Fn	ค่างาน ต่อหน่วย (บาท)	ค่างานที่กำหนดให้	
		หน่วย	จำนวน	ค่างานต้นทุน ต่อหน่วย	ค่างานต้นทุน เป็นเงิน			หน่วย (บาท)	เป็นเงิน
1	รางระบายน้ำรูปตัว U กว้าง 0.30 ม. ลึกเฉลี่ย 0.70 ม.	เมตร	455.00	2,330.04	1,060,168.20	1.3624	3,174.45	3,174.45	1,444,374.75
รวมค่างานต้นทุนทั้งหมด						1,060,168.20		รวมค่างานทั้งหมด	1,444,374.75
								ราคากลาง	1,444,374.75

(ค่า F สำหรับ M 6 % VAT 7 % เงินจ่าย 0 % 1.0 % ส่วนหน้า) ตัวหนังสือ หนึ่งล้านสี่แสนสี่หมื่นสี่พันสามร้อยเจ็ดสิบสี่บาทเจ็ดสิบห้าสตางค์

ค่างานต้นทุนงานทาง (ล้านบาท)	ไม่เกิน	5.00	ADT.	ภาวะฝนปกติ	FACTOR F งานทาง
FACTOR F งานทาง	ใช้	1.3624	-	-	(1.3624)

หมายเหตุ F งานก่อสร้าง ไม่รวมค่า Traffic Factor

คณะกรรมการกำหนดราคากลาง

..... นายช่างโยธาอาวุโส

(นายนิคม คุณจินดา)

..... วิศวกรโยธาชำนาญการ

(นายณัฐนันท์ ปิมปานะ)

..... นายช่างโยธา ชำนาญงาน

(นายธนากร ปันทะรส)

เพื่อโปรดพิจารณา

ลงชื่อ.....

(นายจักริน อมรศักดิ์)

ผู้อำนวยการกองช่าง

อนุมัติ

ลงชื่อ.....

(นายปราการ ชันปัญญา)

ปลัดเทศบาล ปฏิบัติหน้าที่

นายกเทศมนตรีเมืองต้นเปา

- 7 พ.ค. 2562

รายละเอียด คำนวณต้นทุนต่อหน่วย

1 รางระบายน้ำรูปตัว U กว้าง 0.30 ม. ลึกเฉลี่ย 0.70 ม.

ก. คิดจากควมยาว	10.00	ม.	(ไม่รวมฝาปิด) H =	0.7 ม.		
คอนกรีต สำเร็จรูป fc'240 ksc by cube	2.233	ลบ.ม.	@	2,097.12	=	4,682.87 บาท
เหล็กเสริม (เฉลี่ย)	118.47	กก.	@	24.74	=	2,930.95 บาท
ลวดผูกเหล็ก	2.96	กก.	@	30.37	=	89.90 บาท
ไม้แบบ (1)	31.81	ตร.ม.	@	259.71	=	8,281.38 บาท
ขุดดิน (ประมาณ)	10.00	ลบ.ม.	@	21.34	=	213.40 บาท
ท่อ PVC Ø 1" x 0.45 ม. (เจาะรู)	0	อัน	@	0	=	0.00 บาท
PVC CAP	0	อัน	@	0	=	0.00 บาท
เหล็กฉาก L 50 x 50 x 4 มม.	20	ม.	@	70.09	=	1,401.80 บาท
คอนกรีตหยาบ 1:3:6	0.37	ลบ.ม.	@	1,778.14	=	657.91 บาท
ทรายหยาบอัดแน่น	0.37	ลบ.ม.	@	454.65	=	168.22 บาท
					รวม	= 18,406.43 บาท
			ค่างานต้นทุนเฉลี่ย	= 18,406.43 / 10.00	=	<u>1,840.64 บาท/ม.</u>

ข. ฝาปิด RC.

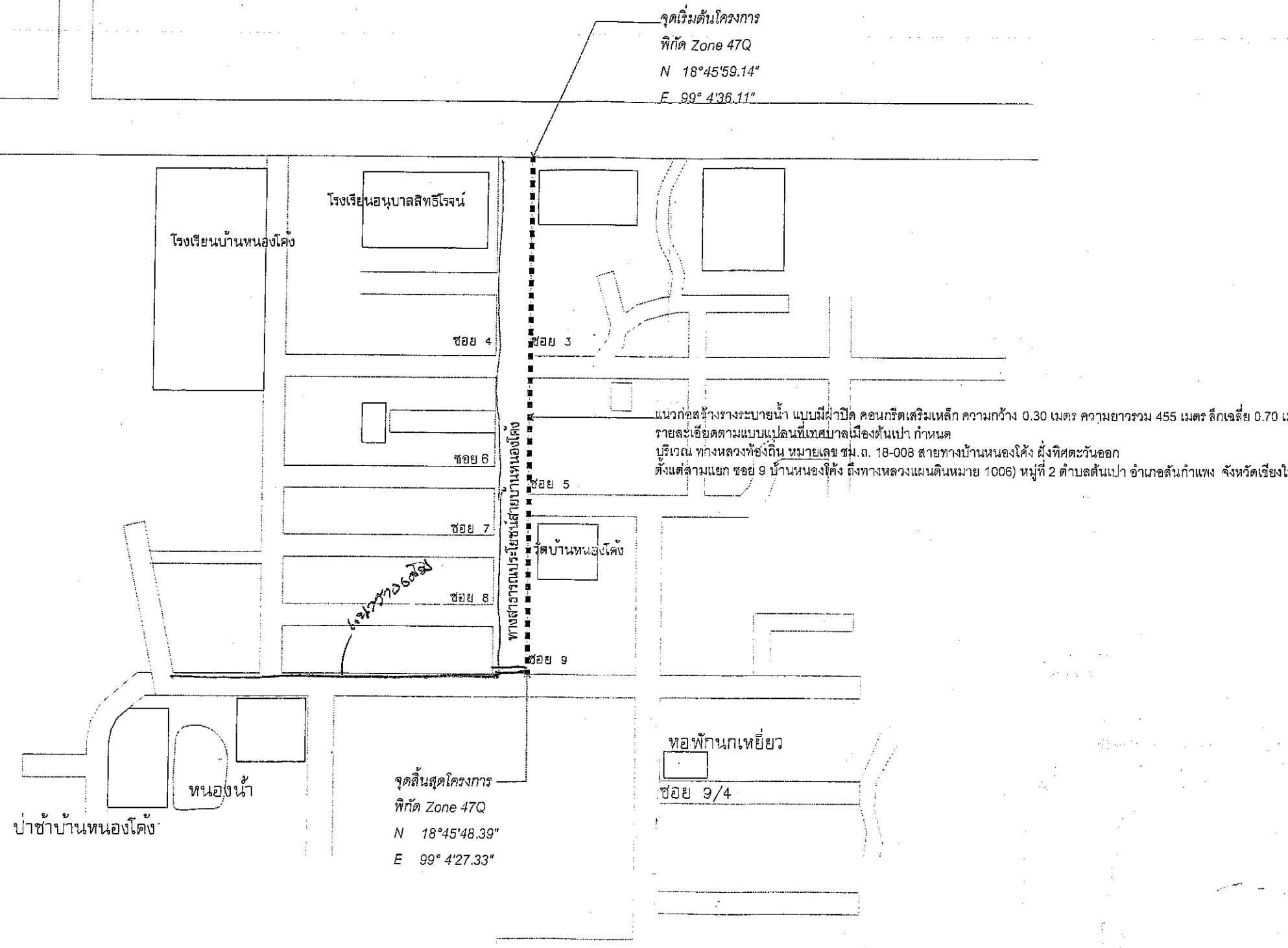
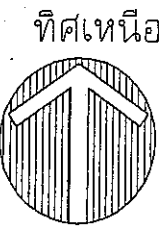
คิดจากจำนวน 1 ฝา	0.50	ม.				
คอนกรีต CLASS B	0.023	ลบ.ม.	@	2,097.12	=	48.23 บาท
เหล็กเสริม (เฉลี่ย)	3.17	กก.	@	24.74	=	78.43 บาท
PVC 2"	1	อัน	@	5.00	=	5.00 บาท
ลวดผูกเหล็ก	0.08	กก.	@	30.37	=	2.43 บาท
ไม้แบบ (2)	0.21	ตร.ม.	@	259.71	=	54.54 บาท
เหล็กฉาก L 50 x 50 x 4 มม.	0.80	ม.	@	70.09000	=	56.07 บาท
					รวม	= 244.70 บาท
			ค่างานต้นทุนเฉลี่ย	= 244.70 / 0.50	=	<u>489.40 บาท/ม.</u>
			ค่างานต้นทุน R.C. DITCH	= 0 + 1	=	
				= 1,840.64 + 489.40	=	<u>2,330.04 บาท/ม.</u>

หมายเหตุ ปริมาณวัสดุเมื่อส่วนสูญเสียแล้ว

โครงการ ก่อสร้างรางระบายน้ำ แบบมีฝาดปิด คอนกรีตเสริมเหล็ก ความกว้าง 0.30 เมตร ความยาวรวม 455 เมตร ลึกเฉลี่ย 0.70 เมตร
 รายละเอียดตามแบบแปลนที่เทศบาลเมืองต้นเปา กำหนด
 บริเวณ ทางหลวงท้องถิ่น หมายเลข ช.ม.ถ. 18-008 สายทางบ้านหนองโค้ง ฝั่งทิศตะวันออก ตั้งแต่สามแยก ซอย 9 บ้านหนองโค้ง ถึงทางหลวงแผ่นดินหมายเลข 1006) หมู่ที่ 2 ตำบลต้นเปา อำเภอต้นก้าแพง จังหวัดเชียงใหม่



โครงการ
 ก่อสร้างรางระบายน้ำ แบบมีฝาดปิด คอนกรีตเสริมเหล็ก
 ความกว้าง 0.30 เมตร ความยาวรวม 455 เมตร
 ลึกเฉลี่ย 0.70 เมตร
 รายละเอียดตามแบบแปลนที่เทศบาลเมืองต้นเปา กำหนด
 บริเวณ ทางหลวงท้องถิ่น หมายเลข ช.ม.ถ. 18-008
 สายทางบ้านหนองโค้ง ฝั่งทิศตะวันออก
 ตั้งแต่สามแยก ซอย 9 บ้านหนองโค้ง
 ถึงทางหลวงแผ่นดินหมายเลข 1006) หมู่ที่ 2
 ตำบลต้นเปา อำเภอต้นก้าแพง จังหวัดเชียงใหม่



เขียนแบบ	(นายเกรียง ใจรัตน์) ผู้ควบคุมงาน
สำรวจ	(นายอนุชา ปิยะพร) ผู้ควบคุมงาน
ออกพิมพ์	(นายนิคม วรรณกิจ) ผู้ควบคุมงาน
ตรวจ	(นายสุรินทร์ ไพบารณะ) วิศวกรโยธาชำนาญพิเศษ
ตรวจ	(นายนิคม วรรณกิจ) หัวหน้าเขียนแบบและก่อสร้าง
ตรวจ	(นายจักริน อมรศักดิ์) ผู้อำนวยการก่อสร้าง
เห็นชอบ	(นายนิคม วรรณกิจ) บริษัทเทศบาล
อนุมัติ	(นายทริศ คำบุญเรือง) รักษาการนายกเทศมนตรี
แบบแสดง	00
มาตรฐาน	00
วันเดือนปี	00
แบบเลขที่	00
แผ่นที่	จำนวนแผ่น
01	2



โครงการก่อสร้างระบบน้ำดื่มเปิด คอนกรีตเสริมเหล็ก ความกว้าง 0.30 เมตร ความยาวรวม 455 เมตร ลึกเฉลี่ย 0.70 เมตร รายละเอียดตามแบบแปลนเทศบาลเมืองเชียงใหม่ กำหนดบริเวณ ทางหลวงพุดิน หมายเลข ช.ม.ก. 18-008 ภายใต้งานของโครงการพัฒนาระบบประปา องค์การปกครองส่วนท้องถิ่น (อปท.) 1008) วันที่ 2 ตุลาคม 2561 สำนักช่างเทคนิค จังหวัดเชียงใหม่

เขียนแบบ (นายเกษ ใจรัตน์) วิศวกรโยธา
 ตรวจสอบ (นายอนุกร ไม้พะยอม) วิศวกรโยธา
 ออกแบบ (นายนิคม คุณนิมิต) วิศวกรโยธา
 (นายณัฐนันท์ ปิงปานะ) วิศวกรโยธาชำนาญการ

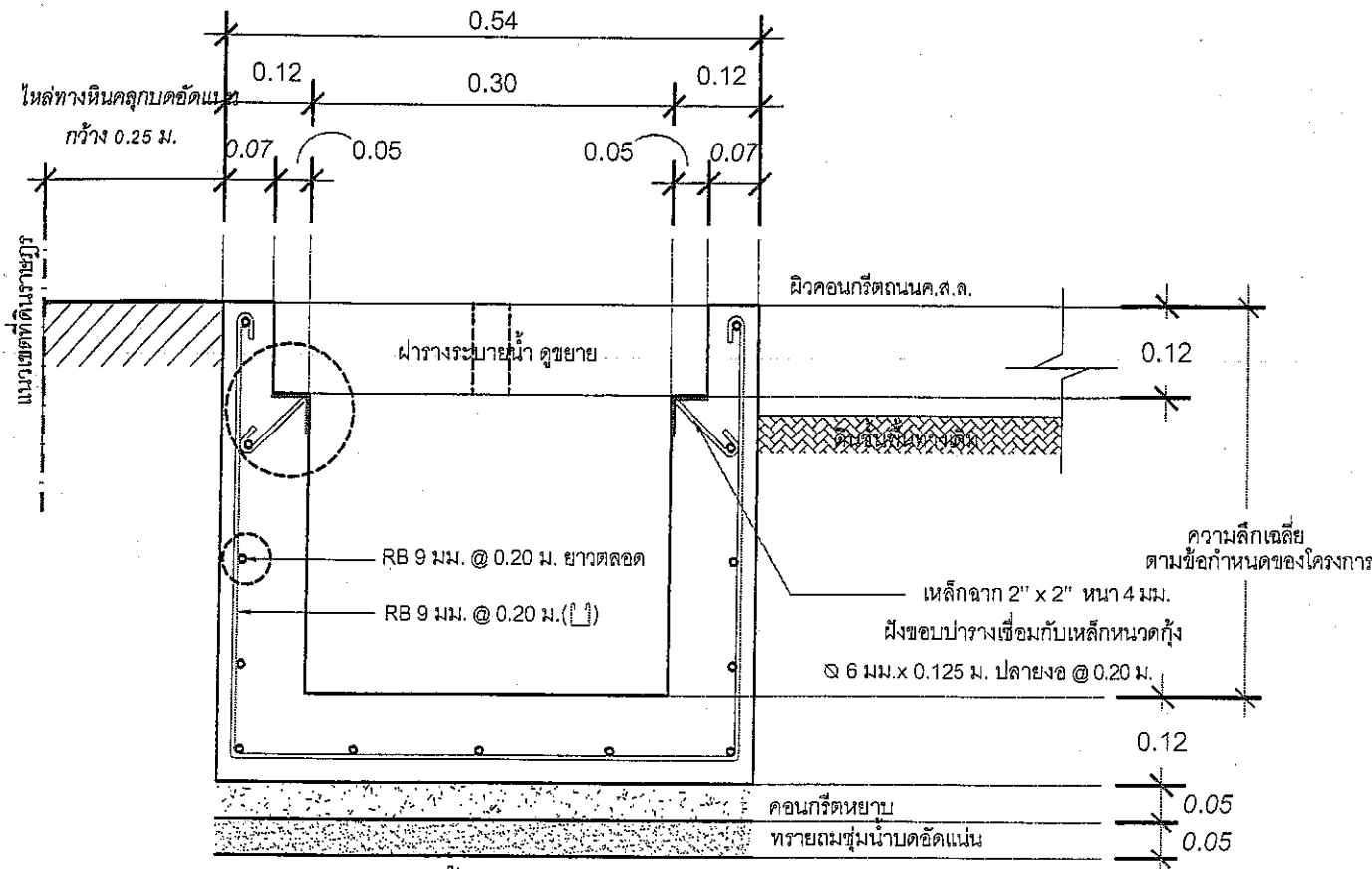
ตรวจ (นายนิคม คุณนิมิต) วิศวกรโยธาชำนาญการ

ตรวจ (นายจักริน อมรศักดิ์) วิศวกรโยธา

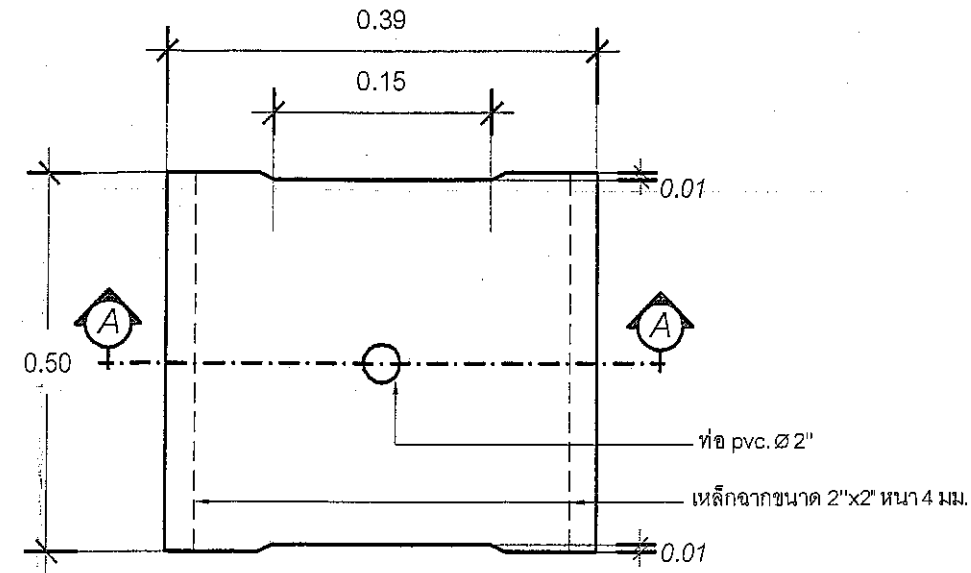
เขียนขอบ (นายนิคม มงคลเจริญ) วิศวกรโยธา

อนุมัติ (นายพรชัย คำบุญเรือง) วิศวกรโยธา

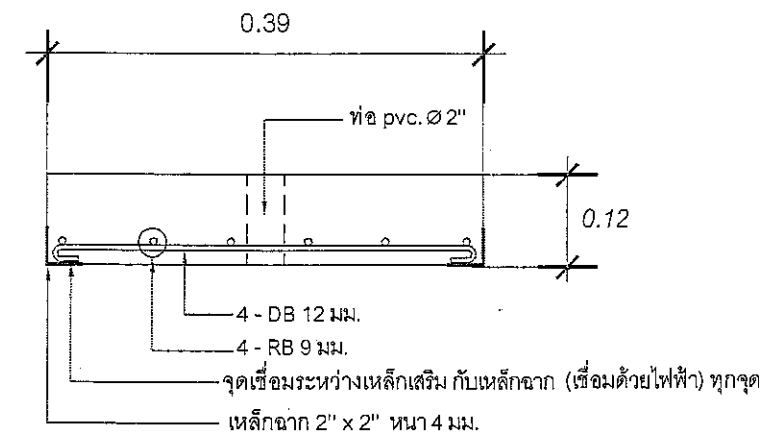
แบบแสดง	00
มาตรฐาน	00
วัน/เดือน/ปี	00
แบบเลขที่	00
แผ่นที่	จำนวนแผ่น
02	2



รูปตัดขยายรางระบายน้ำค.ส.ล. รูปตัดวงรี พร้อมฝาปิดค.ส.ล.



แปลนฝารางระบายน้ำค.ส.ล.



รูปตัด A - A ฝารางระบายน้ำค.ส.ล.

รายการประกอบแบบ

- งานคอนกรีตที่ใช้ทั้งหมด ใช้คอนกรีตผสมเสร็จรับกำลังอัดประลัยรูปลูกบาศก์ดังนี้
 - งานคอนกรีตหยาบ 180 กก./ตร.ซม. ที่อายุ 28 วัน
 - งานคอนกรีตโครงสร้างรางระบายน้ำและฝารางระบายน้ำ
 - ไม่น้อยกว่า 175 กก./ตร.ซม. ที่อายุ 7 วัน หรือ
 - ไม่น้อยกว่า 225 กก./ตร.ซม. ที่อายุ 14 วัน หรือ
 - ไม่น้อยกว่า 240 กก./ตร.ซม. ที่อายุ 28 วัน (เลือกทดสอบที่อายุใดอายุหนึ่ง)
- ให้ทำการเก็บตัวอย่างคอนกรีตเพื่อทำการทดสอบ 3 ตัวอย่าง ต่อ ปริมาณคอนกรีต 50 ลบ.ม. ยกเว้นคอนกรีตหยาบไม่ต้องทำการทดสอบและให้เก็บตัวอย่าง อย่างน้อย 3 ตัวอย่าง/โครงการ
- เหล็กที่ใช้ต้องรับแรงดึงประลัยได้ไม่น้อยกว่า
 - เหล็กขนาด ๔6 มม. และ ๕๐ มม. (เป็นเหล็กเส้นกลม) 2,400 กก./ตร.ม.(SR 24)
 - เหล็กขนาด ๑2 มม. ขึ้นไป (เป็นเหล็กข้ออ้อย) 3,000 กก./ตร.ม.(SD 30)
 - ให้ทำการเก็บตัวอย่างเหล็กเพื่อทำการทดสอบ อย่างน้อย 3 ตัวอย่าง ต่อ ขนาดของเหล็ก
- ก่อนดำเนินการเทคอนกรีตทุกครั้งต้องได้รับอนุญาตจากผู้ควบคุมงาน
- เหล็กฉากขอบรางและขอบฝารางส่วนที่สัมผัสอากาศให้ทาสีกันสนิม 1 รอบ
- ให้ผู้รับจ้างทำการคืนสภาพผิวถนนและบริเวณพื้นที่ก่อสร้างหลังจากโครงการแล้วเสร็จ(ถ้ามี)
- ค่าใช้จ่ายการส่งตัวอย่างวัสดุเหล็กเส้นและคอนกรีต ไปทดสอบ ผู้รับจ้างเป็นผู้ออกค่าใช้จ่ายนั้น
- ทรายถมที่นำมาใช้ถมปรับระดับ ต้องเป็นทรายที่สะอาด ปราศจากเศษก้อนดิน ก้อนกรวดขนาดใหญ่และสารอินทรีย์ทั้งหลาย

ตารางแสดงวงเงินงบประมาณที่ได้รับจัดสรรและราคากลางในงานจ้างก่อสร้าง

๑. ชื่อโครงการ โครงการก่อสร้างรางระบายน้ำแบบมีฝาปิดคอนกรีตเสริมเหล็กแบบมีฝาปิด บริเวณซอย ๙/๔ บ้านหนองไค้ หมู่ที่ ๒ ตำบลต้นเปา อำเภอสันกำแพง จังหวัดเชียงใหม่

๒. หน่วยงานเจ้าของโครงการ เทศบาลเมืองต้นเปา

๓. วงเงินงบประมาณที่ได้รับจัดสรร ๑๓๐,๐๐๐ บาท (หนึ่งแสนสามหมื่นบาทถ้วน)

๔. ลักษณะงานโดยสังเขป

ก่อสร้างรางระบายน้ำแบบมีฝาปิด คอนกรีตเสริมเหล็ก ความกว้าง ๐.๒๕ เมตร ความยาวรวม ๓๖ เมตร ลึกเฉลี่ย ๐.๗๐ เมตร บริเวณซอย ๙/๔ บ้านหนองไค้ หมู่ที่ ๒ ตำบลต้นเปา อำเภอสันกำแพง จังหวัดเชียงใหม่

๕. ราคากลางคำนวณ ณ วันที่ ๒ พฤษภาคม ๒๕๖๒

เป็นเงิน ๑๑๓,๕๐๔.๗๖ บาท (หนึ่งแสนหนึ่งหมื่นสามพันห้าร้อยสี่บาทเจ็ดสิบกสตางค์)

๖. บัญชีประมาณการราคากลาง

๖.๑ แบบสรุปราคากลางงานก่อสร้าง

๖.๒ แบบรายละเอียดคำนวณต้นทุนต่อหน่วย

๗. รายชื่อคณะกรรมการกำหนดราคากลาง

๗.๑ นายนิคม คุณจินดา

นายช่างโยธาอาวุโส

ประธานกรรมการฯ

๗.๒ นายณัฐนันท์ ปิมปานะ

วิศวกรโยธาชำนาญการ

กรรมการ

๗.๓ นายธนากร ปันทะรส

นายช่างโยธาชำนาญงาน

กรรมการ

บันทึกกำหนดราคากลาง

สำนักงานเทศบาลเมืองต้นเปา

วันที่ ๒ พฤษภาคม พ.ศ. ๒๕๖๒

ตามคำสั่งเทศบาลเมืองต้นเปา ที่ ๔๙๓ /๒๕๖๒ ลงวันที่ ๑๑ เมษายน ๒๕๖๒ ได้แต่งตั้ง

คณะกรรมการกำหนดราคากลาง

ก่อสร้างรางระบายน้ำแบบมีฝาปิด คอนกรีตเสริมเหล็ก ความกว้าง ๐.๒๕ เมตร ความยาวรวม ๓๖ เมตร ลึกเฉลี่ย ๐.๗๐ เมตร บริเวณซอย ๘/๔ บ้านหนองโค้ง หมู่ที่ ๒ ตำบลต้นเปา อำเภอสันกำแพง จังหวัดเชียงใหม่

คณะกรรมการได้กำหนดราคากลางตามคำสั่งดังกล่าวข้างต้น ตามหนังสือ กระทรวงการคลัง มท ๐๘๐๘.๒/ว๒๕๓๖ ลว ๑๖ พ.ย. ๒๕๖๐

- ค่า Factor F ประกอบด้วย ค่าอำนาจ ค่าความผันผวน ดอกเบี้ย กำไร และภาษี
- ราคากลาง = ผลรวมแต่ละงาน (งานต้นทุน X Factor F)
- ตามประมาณการค่าใช้จ่ายสำหรับการข้างต้นนี้ ซึ่งคิดคำนวณโดยกองช่างเทศบาล
- ผลรวมแต่ละงาน (งานต้นทุน X Factor F) = ๑๑๓,๕๐๔.๗๖ บาท
- Factor F ๑.๓๖๒๔

ดังนั้น ราคากลางค่าก่อสร้าง = ๑๑๓,๕๐๔.๗๖ บาท
จึงได้ลงลายมือชื่อไว้เป็นหลักฐาน

ลงชื่อ.....ประธานกรรมการกำหนดราคากลาง

นายนิคม คุณจินดา

นายช่างโยธาอาวุโส

ลงชื่อ.....คณะกรรมการกำหนดราคากลาง

นายณัฐนันท์ ปิมปานะ

วิศวกรโยธาชำนาญการ

ลงชื่อ.....คณะกรรมการกำหนดราคากลาง

นายธนากร ปันทะรส

นายช่างโยธาชำนาญงาน

- เพื่อโปรดพิจารณาอนุมัติ
ลงชื่อ.....
(นายจักริน อมรศักดิ์) ผู้อำนวยการกองช่าง
- เห็นชอบ
ลงชื่อ.....
(นายปรากฏาร์ ชันปัญญา) ปลัดเทศบาล
- อนุมัติ
ลงชื่อ.....
(นายปรากฏาร์ ชันปัญญา) ปลัดเทศบาล ปฏิบัติหน้าที่ นายกเทศมนตรีเมืองต้นเปา

แบบสรุปราคากลางงานราคากลางและต่อเติม

รายละเอียดราคาประมาณการ

โครงการ รางระบายน้ำแบบมีฝาปิด คสล. ขนาดปากราง กว้าง 0.25 ม. ความลึกเฉลี่ย 0.70 ม. ยาว 36.00 ม.

สถานที่ก่อสร้าง บริเวณ ซอย 9/4 ม.2

ตำบล ต้นเปา อำเภอสามโก้ จังหวัดเชียงใหม่

ราคาน้ำมัน ดีเซล อ.เมือง จ.เชียงใหม่ เฉลี่ย 28.50 บ./ลิตร

วันที่ 2 พฤษภาคม 2562

ลำดับ	รายการ	ปริมาณงาน		ค่างานต้นทุน		FAC TOR Fn	ค่างาน ต่อหน่วย (บาท)	ค่างานที่กำหนดให้	
		หน่วย	จำนวน	ค่างานต้นทุน ต่อหน่วย	ค่างานต้นทุน เป็นเงิน			หน่วย (บาท)	เป็นเงิน
1	รางระบายน้ำรูปตัว U กว้าง 0.25 ม. ลึกเฉลี่ย 0.70 ม.	เมตร	36.00	2,314.23	83,312.28	1.3624	3,152.91	3,152.91	113,504.76
รวมค่างานต้นทุนทั้งหมด						83,312.28		รวมค่างานทั้งหมด	113,504.76
								ราคากลาง	113,504.76

(ค่า F สำหรับ M 6 % VAT 7 % เงินจ่ายล่วงหน้า 0% 0%)

ตัวหนังสือ หนึ่งแสนหนึ่งหมื่นสามพันห้าร้อยสี่บาทเจ็ดสิบหกสตางค์

ค่างานต้นทุนงานทาง (ล้านบาท)	ไม่เกิน	5.00	ADT.	ภาวะผันปกติ	FACTOR F งานทาง
FACTOR F งานทาง	ใช้	1.3624	-	-	1.3624

หมายเหตุ F งานก่อสร้าง ไม่รวมค่า Traffic Factor

คณะกรรมการกำหนดราคากลาง

..... นายช่างโยธาอาวุโส

(นายนิคม คุณจินดา)

..... วิศวกรโยธาชำนาญการ

(นายณัฐนันท์ ปิมปานะ)

..... นายช่างโยธา ชำนาญงาน

(นายธนกร ปันพระส)

เพื่อโปรดพิจารณา

ลงชื่อ.....

(นายจก๊วน ภูมิศักดิ์)

ผู้อำนวยการกองช่าง

-อนุมัติ

ลงชื่อ.....

(นายปรจกร ชันปัญญา)

ปลัดเทศบาล ปฏิบัติหน้าที่

นายกเทศมนตรีเมืองต้นเปา

รายละเอียด คำนวณต้นทุนต่อหน่วย

1 รางระบายน้ำรูปตัว U กว้าง 0.25 ม. ลึกเฉลี่ย 0.70 ม.

ก. คิดจากความยาว	10.00	ม.	(ไม่รวมฝาปิด) H =	0.7	ม.		
คอนกรีต สำเร็จรูป fc'240 ksc by cube	2.173	ลบ.ม.	@	2,097.12	=	4,557.04	บาท
เหล็กเสริม (เฉลี่ย)	117.20	กก.	@	24.74	=	2,899.53	บาท
ลวดผูกเหล็ก	2.93	กก.	@	30.37	=	88.98	บาท
ไม้แบบ (1)	31.81	ตร.ม.	@	259.71	=	8,261.38	บาท
ขุดดิน (ประมาณ)	10.00	ลบ.ม.	@	21.34	=	213.40	บาท
ท่อ PVC Ø 1" x 0.45 ม. (เจาะรู)	0	ชิ้น	@	0	=	0.00	บาท
PVC CAP	0	ชิ้น	@	0	=	0.00	บาท
เหล็กฉาก L 50 x 50 x 4 มม.	20	ม.	@	70.09	=	1,401.80	บาท
คอนกรีตหยาบ 1:3:6	0.37	ลบ.ม.	@	1,778.14	=	657.91	บาท
ทรายหยาบบดอัดแน่น	0.37	ลบ.ม.	@	454.65	=	168.22	บาท
						<u>รวม</u>	<u>= 18,248.26 บาท</u>
							<u>ค่างานต้นทุนเฉลี่ย = 18,248.26 / 10.00 = 1,824.83 บาท/ม.</u>

ข. ฝาปิด R.C.

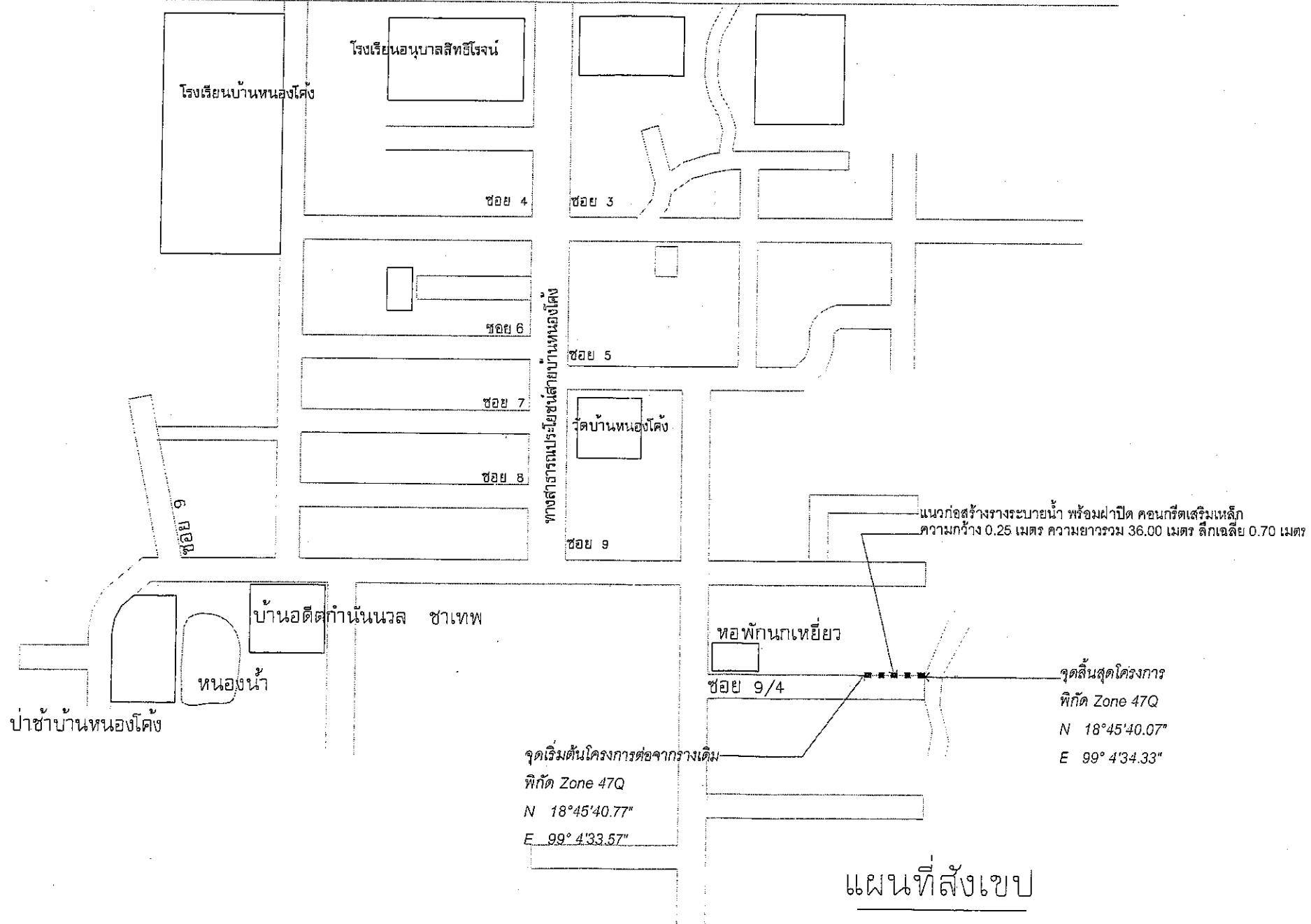
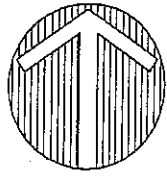
คิดจากจำนวน 1 ฝา	0.50	ม.					
คอนกรีต CLASS B	0.023	ลบ.ม.	@	2,097.12	=	48.23	บาท
เหล็กเสริม (เฉลี่ย)	3.17	กก.	@	24.74	=	78.43	บาท
PVC 2"	1	ชิ้น	@	5.00	=	5.00	บาท
ลวดผูกเหล็ก	0.08	กก.	@	30.37	=	2.43	บาท
ไม้แบบ (2)	0.21	ตร.ม.	@	259.71	=	54.54	บาท
เหล็กฉาก L 50 x 50 x 4 มม.	0.80	ม.	@	70.09000	=	56.07	บาท
						<u>รวม</u>	<u>= 244.70 บาท</u>
							<u>ค่างานต้นทุนเฉลี่ย = 244.70 / 0.50 = 489.40 บาท/ม.</u>

ค่างานต้นทุน R.C. DITCH	=	ก	+	ข	=	
	=	1,824.83	+	489.40	=	<u>2,314.23 บาท/ม.</u>

หมายเหตุ ปริมาณวัสดุเมื่อส่วนสูญเสียแล้ว

โครงการ ก่อสร้างรางระบายน้ำ พร้อมฝาบด คอนกรีตเสริมเหล็ก ความกว้าง 0.25 เมตร ความยาวรวม 36.00 เมตร ลึกเฉลี่ย 0.70 เมตร
 รายละเอียดตามแบบแปลนที่เทศบาลเมืองต้นเป้ากำหนด
 บริเวณ 9/4 บ้านหนองโค้ง หมู่ที่ 2 ตำบลต้นเป้า อำเภอสันกำแพง จังหวัดเชียงใหม่

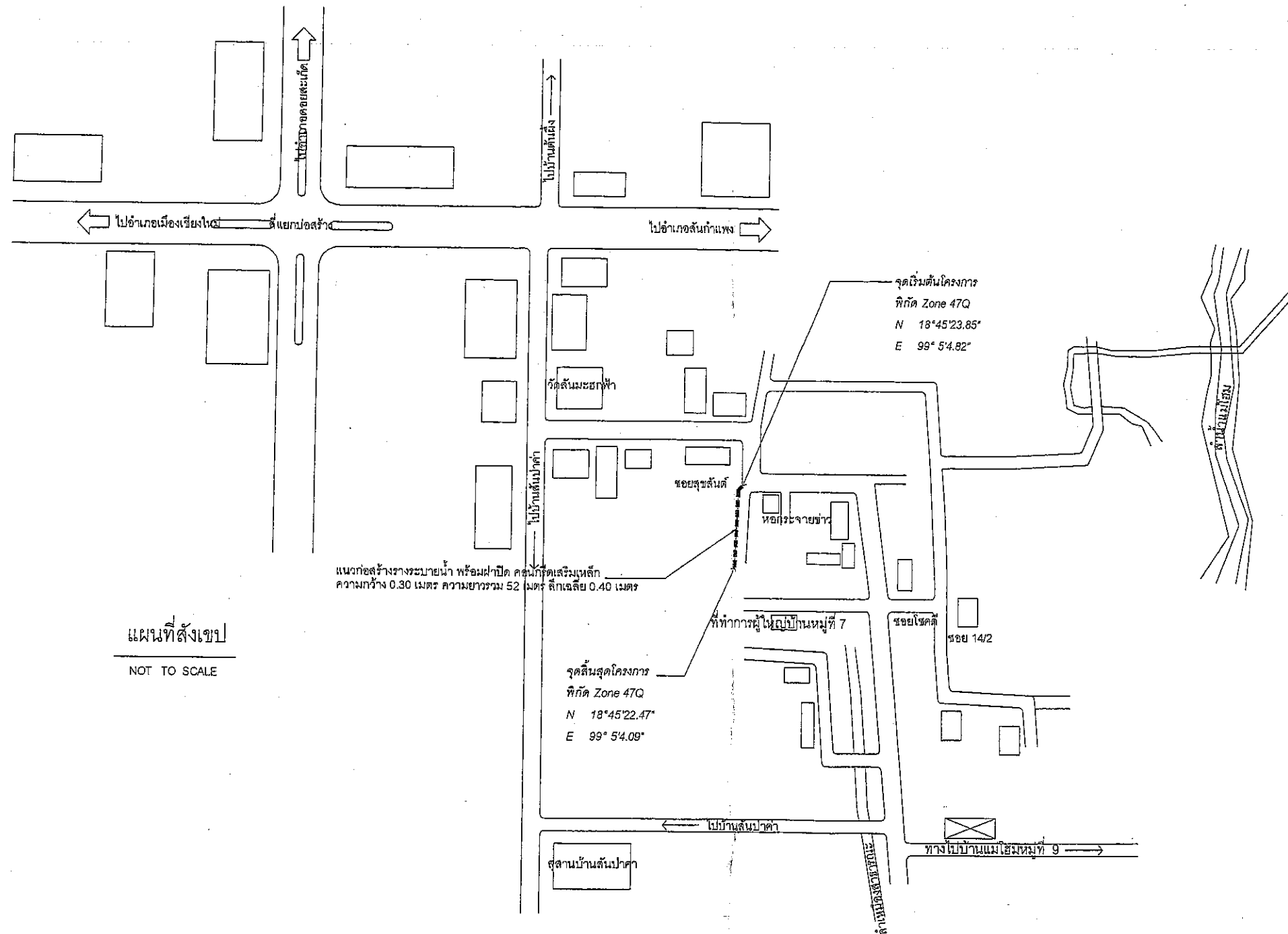
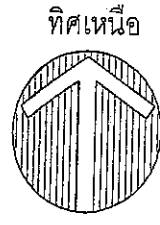
ทิศเหนือ



โครงการ
 ก่อสร้างรางระบายน้ำ พร้อมฝาบด คอนกรีตเสริมเหล็ก
 ความกว้าง 0.25 เมตร ความยาวรวม 36.00 เมตร
 ลึกเฉลี่ย 0.70 เมตร
 รายละเอียดตามแบบแปลนที่เทศบาลเมืองต้นเป้ากำหนด
 บริเวณ 9/4 บ้านหนองโค้ง
 หมู่ที่ 2 ตำบลต้นเป้า อำเภอสันกำแพง จังหวัดเชียงใหม่

เขียนแบบ	(นายโกวิท ใจขันติ) วิศวกรโยธา
สำรวจ	(นายอนุกร ใจเพชร) นายช่างโยธา
ออกแบบ	(นายนิคม ศกจิพัฒน์) นายช่างโยธาอาวุโส
	(นายวิบูลย์ ใจขันติ) วิศวกรโยธาอาวุโส
ตรวจ	(นายนิคม ใจขันติ) หัวหน้าฝ่ายแบบแผนและก่อสร้าง
ตรวจ	(นายจักริน อมรกิจ) ผู้อำนวยการกองช่าง
เห็นชอบ	(นายนิคม มงคลเจริญ) ปลัดเทศบาล
อนุมัติ	(นายพรชัย คำบุญเรือง) รักษาการนายกเทศมนตรี
แบบแสดง	00
มาตรฐาน	00
รับเดือนปี	00
แบบเลขที่	00
แผ่นที่	จำนวนแผ่น
01	2

โครงการ ก่อสร้างรางระบายน้ำ พร้อมฝายปิด คอนกรีตเสริมเหล็ก ความกว้าง 0.30 เมตร ความยาวรวม 52 เมตร ลึกเฉลี่ย 0.40 เมตร
 รายละเอียดตามแบบแปลนที่เทศบาลเมืองต้นเป้ากำหนด
 บริเวณซอย 9 บ้านสันมะฮอกฟ้า หมู่ที่ 7 ตำบลต้นเป้า อำเภอสันกำแพง จังหวัดเชียงใหม่



แผนที่สังเขป
 NOT TO SCALE



โครงการ
 ก่อสร้างรางระบายน้ำ พร้อมฝายปิด
 คอนกรีตเสริมเหล็ก ความกว้าง 0.30 เมตร
 ความยาวรวม 52 เมตร ลึกเฉลี่ย 0.40 เมตร
 รายละเอียดตามแบบแปลนที่เทศบาลเมืองต้นเป้ากำหนด
 บริเวณซอย 9 บ้านสันมะฮอกฟ้า หมู่ที่ 7 ตำบลต้นเป้า อำเภอสันกำแพง จังหวัดเชียงใหม่

เขียนแบบ	 (นายเกียรติ ใจจันดี) ผู้ช่วยช่างโยธา
สำรวจ	 (นายอนุชา บัญจรต) นายช่างโยธา
ออกแบบ	 (นายอนุชา บัญจรต) นายช่างโยธาอาวุโส
	 (นายอนุชา บัญจรต) วิศวกรโยธาชำนาญการ
ตรวจ	 (นายอนุชา บัญจรต) หัวหน้าช่างโยธาและช่างสำรวจ
ตรวจ	 (นายจักรีน อมรศักดิ์) ผู้อำนวยการกองช่าง
เห็นชอบ	 (นายวิมล มงคลเจริญ) ปลัดเทศบาล
อนุมัติ	 (นายพรชัย คำบุญเรือง) รักษาการนายกเทศมนตรี
แบบแสดง	00
มาตรฐาน	125
วันเดือนปี	00
แบบเลขที่	00
แผ่นที่	จำนวนแผ่น
01	2

ตารางแสดงวงเงินงบประมาณที่ได้รับจัดสรรและราคากลางในงานจ้างก่อสร้าง

๑. ชื่อโครงการ โครงการก่อสร้างรางระบายน้ำแบบมีฝาปิดคอนกรีตเสริมเหล็ก บริเวณถนนหลังโรงเรียนบ้านหนองโค้ง ฝั่งทิศตะวันตก หมู่ที่ ๒ ตำบลต้นเปา อำเภอสันกำแพง จังหวัดเชียงใหม่
๒. หน่วยงานเจ้าของโครงการ เทศบาลเมืองต้นเปา
๓. วงเงินงบประมาณที่ได้รับจัดสรร ๑๕๕,๐๐๐ บาท (หนึ่งแสนห้าหมื่นห้าพันบาทถ้วน)
๔. ลักษณะงานโดยสังเขป
 ก่อสร้างรางระบายน้ำแบบมีฝาปิดคอนกรีตเสริมเหล็ก ความกว้าง ๐.๒๕ เมตร ความยาวรวม ๔๙ เมตร ลึกเฉลี่ย ๐.๖๐ เมตร บริเวณถนนหลังโรงเรียนบ้านหนองโค้ง ฝั่งทิศตะวันตก หมู่ที่ ๒ ตำบลต้นเปา อำเภอสันกำแพง จังหวัดเชียงใหม่
๕. ราคากลางคำนวณ ณ วันที่ ๒ พฤษภาคม ๒๕๖๒
 เป็นเงิน ๑๓๖,๐๔๔.๕๘ บาท (หนึ่งแสนสามหมื่นหกพันสี่สิบลบาทห้าสิบบแปดสตางค์)
๖. บัญชีประมาณการราคากลาง
 ๖.๑ แบบสรุปราคากลางงานก่อสร้าง
 ๖.๒ แบบรายละเอียดคำนวณต้นทุนต่อหน่วย
๗. รายชื่อคณะกรรมการกำหนดราคากลาง
- | | | |
|-------------------------|---------------------|----------------|
| ๗.๑ นายนิคม คุณจินดา | นายช่างโยธาอาวุโส | ประธานกรรมการฯ |
| ๗.๒ นายณัฐนันท์ ปิมปานะ | วิศวกรโยธาชำนาญการ | กรรมการ |
| ๗.๓ นายธนากร ปันทะรส | นายช่างโยธาชำนาญงาน | กรรมการ |

บันทึกกำหนดราคากลาง

สำนักงานเทศบาลเมืองต้นเปา

วันที่ ๒ พฤษภาคม พ.ศ. ๒๕๖๒

ตามคำสั่งเทศบาลเมืองต้นเปา ที่ ๔๙๓/๒๕๖๒ ลงวันที่ ๑๑ เมษายน ๒๕๖๒ ได้แต่งตั้ง
คณะกรรมการกำหนดราคากลาง
โครงการก่อสร้างรางระบายน้ำแบบมีฝาปิดคอนกรีตเสริมเหล็ก ความกว้าง ๐.๒๕ เมตร ความยาวรวม ๔๙ เมตร ลึกเฉลี่ย
๐.๖๐ เมตร บริเวณถนนหลังโรงเรียนบ้านหนองโค้ง ฝั่งทิศตะวันตก หมู่ที่ ๒ ตำบลต้นเปา อำเภอสันกำแพง จังหวัดเชียงใหม่

คณะกรรมการได้กำหนดราคากลางตามคำสั่งดังกล่าวข้างต้น ตามหนังสือ กระทรวงการคลัง
มท ๐๘๐๘.๒/ว๒๕๓๖ ลว ๑๖ พ.ย. ๒๕๖๐

- ค่า Factor F ประกอบด้วย ค่าอำนาจ ค่าความผันผวน ดอกเบี้ย กำไร และภาษี
- ราคากลาง = ผลรวมแต่ละงาน (งานต้นทุน X Factor F)
- ตามประมาณการค่าใช้จ่ายสำหรับการข้างต้นนี้ ซึ่งคิดคำนวณโดยกองช่างเทศบาล
- ผลรวมแต่ละงาน (งานต้นทุน X Factor F) = ๑๓๖,๐๔๔.๕๘ บาท
- Factor F ๑.๓๖๒๔

ดังนั้น ราคากลางค่าก่อสร้าง = ๑๓๖,๐๔๔.๕๘ บาท
จึงได้ลงลายมือชื่อไว้เป็นหลักฐาน

ลงชื่อ.....ประธานกรรมการกำหนดราคากลาง

นายนิคม คุณจินดา

นายช่างโยธาอาวุโส

ลงชื่อ.....คณะกรรมการกำหนดราคากลาง

นายณัฐนันท์ ปิมปานะ

วิศวกรโยธาชำนาญการ

ลงชื่อ.....คณะกรรมการกำหนดราคากลาง

นายธนากร ปันทะรส

นายช่างโยธาชำนาญงาน

- เพื่อโปรดพิจารณาอนุมัติ
ลงชื่อ..... (นายจักริน อมรศักดิ์) ผู้อำนวยการกองช่าง
- เห็นชอบ
ลงชื่อ..... (นายปรากฏ ชันปัญญา) ปลัดเทศบาล
- อนุมัติ
ลงชื่อ..... (นายปรากฏ ชันปัญญา) ปลัดเทศบาล ปฏิบัติหน้าที่ นายกเทศมนตรีเมืองต้นเปา

แบบสรุปราคากลางงานราคากลางและต่อเหลี่ยม

รายละเอียดราคาประมาณการ

โครงการ รางระบายน้ำแบบมีฝาปิด คสล. ขนาดปากราง กว้าง 0.25 ม. ความลึกเฉลี่ย 0.60 ม. ยาว 49.00 ม.

สถานที่ก่อสร้าง บริเวณ ถนนหลังโรงเรียนบ้านหนองโค้ง ฝั่งทิศตะวันตก หมู่ที่ 2 ตำบล ต้นเปา อำเภอสันกำแพง จังหวัดเชียงใหม่

ราคาน้ำมัน ดีเซล อ.เมือง จ.เชียงใหม่ เฉลี่ย 28.50 บ./ลิตร

วันที่ 2 พฤษภาคม 2562

ลำดับ	รายการ	ปริมาณงาน		ค่างานต้นทุน		FAC TOR Fn	ค่างานต่อหน่วย (บาท)	ค่างานที่กำหนดให้	
		หน่วย	จำนวน	ค่างานต้นทุนต่อหน่วย	ค่างานต้นทุนเป็นเงิน			หน่วย (บาท)	เป็นเงิน
1	รางระบายน้ำรูปตัว U กว้าง 0.25 ม. ลึกเฉลี่ย 0.60 ม.	เมตร	49.00	2,037.89	99,856.61	1.3624	2,776.42	2,776.42	136,044.58
รวมค่างานต้นทุนทั้งหมด						99,856.61		รวมค่างานทั้งหมด	136,044.58
								ราคากลาง	136,044.58

(ค่า F สำหรับ M 6 % VAT 7 % เงินจ่ายล่วงหน้า 0 % 1.0 %)	ตัวหนังสือ		หนึ่งแสนสามหมื่นหกพันสี่สิบสี่บาทห้าสิบแปดสตางค์		
ค่างานต้นทุนงานทาง (ล้านบาท)	ไม่เก็บ	5.00	ADT.	ภาวะฝนปกติ	FACTOR F งานทาง
FACTOR F งานทาง	ใช้	1.3624	-	-	1.3624

หมายเหตุ F งานก่อสร้าง ไม่รวมค่า Traffic Factor

คณะกรรมการกำหนดราคากลาง

..... นายช่างโยธาอาวุโส
(นายนิคม คุณจินดา)

..... วิศวกรโยธาชำนาญการ
(นายณัฐนันท์ ปิงปานะ)

..... นายช่างโยธา ชำนาญงาน
(นายธนากร ปันพระส)

- เพื่อโปรดพิจารณา

ลงชื่อ

(นายจักรีพงษ์ อมรศักดิ์)
ผู้อำนวยการกองช่าง

-อนุมัติ

ลงชื่อ

(นายปรภากร ชันปัญญา)
ปลัดเทศบาล ปฏิบัติหน้าที่
นายกเทศมนตรีเมืองต้นเปา

รายละเอียด คำนวณต้นทุนต่อหน่วย

1 รางระบายน้ำรูปตัว U กว้าง 0.25 ม. ลึกเฉลี่ย 0.60 ม.

ก. คัดจากควมยาว	10.00	ม.	(ไม่รวมฝาปิด) H =	0.6	ม.		
คอนกรีต สำเร็จรูป fc'240 ksc by cube	1.933	ลบ.ม.	@	2,097.12		=	4,053.73 บาท
เหล็กเสริม (เฉลี่ย)	27.81	กก.	@	24.74		=	688.02 บาท
ลวดผูกเหล็ก	2.80	กก.	@	30.37		=	85.04 บาท
ไม้แบบ (1)	31.81	ตร.ม.	@	259.71		=	8,261.38 บาท
ขุดดิน (ประมาณ)	10.00	ลบ.ม.	@	21.34		=	213.40 บาท
ท่อ PVC Ø 1" x 0.45 ม. (เจาะรู)	0	ชิ้น	@	0		=	0.00 บาท
PVC CAP	0	ชิ้น	@	0		=	0.00 บาท
เหล็กฉาก L 50 x 50 x 4 มม.	20	ม.	@	70.09		=	1,401.80 บาท
คอนกรีตหยาบ 1:3:6	0.35	ลบ.ม.	@	1,778.14		=	622.35 บาท
ทรายหยาบบดอัดแน่น	0.35	ลบ.ม.	@	454.65		=	159.13 บาท
						รวม	= 15,484.85 บาท
			ค่างานต้นทุนเฉลี่ย	= 15,484.85	/	10.00	= 1,548.49 บาท/ม.

ข. ฝาปิด R.C.

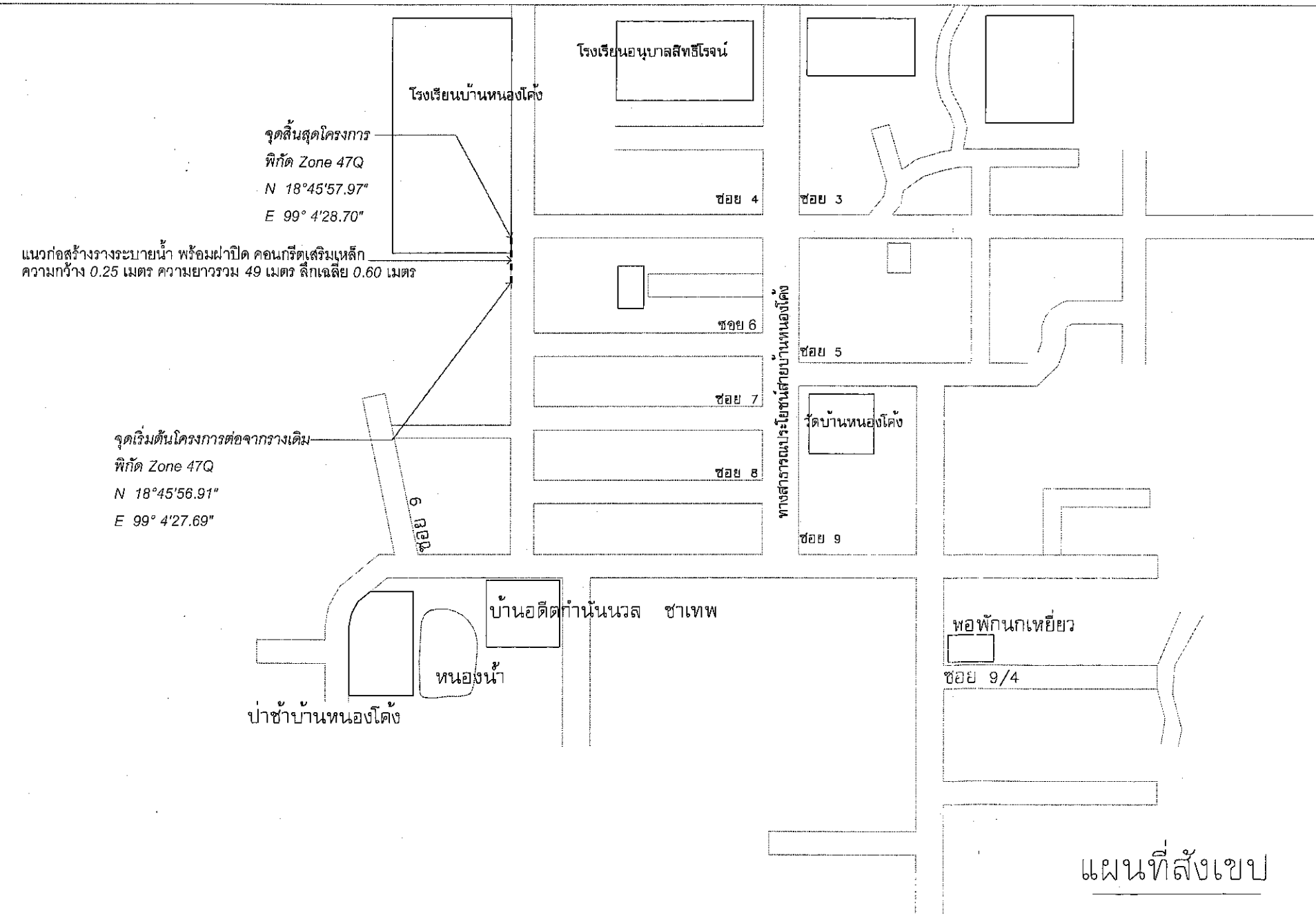
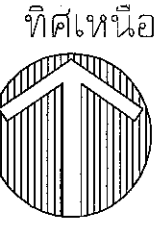
คิดจากจำนวน 1 ฝา	0.50	ม.					
คอนกรีต CLASS B	0.023	ลบ.ม.	@	2,097.12		=	48.23 บาท
เหล็กเสริม (เฉลี่ย)	3.17	กก.	@	24.74		=	78.43 บาท
PVC 2"	1	ชิ้น	@	5.00		=	5.00 บาท
ลวดผูกเหล็ก	0.08	กก.	@	30.37		=	2.43 บาท
ไม้แบบ (2)	0.21	ตร.ม.	@	259.71		=	54.54 บาท
เหล็กฉาก L 50 x 50 x 4 มม.	0.80	ม.	@	70.09000		=	56.07 บาท
						รวม	= 244.70 บาท
			ค่างานต้นทุนเฉลี่ย	= 244.70	/	0.50	= 489.40 บาท/ม.

ค่างานต้นทุน R.C. DITCH	=	ก	+	ข	=	2,037.89 บาท/ม
	=	1,548.49	+	489.40	=	2,037.89 บาท/ม

หมายเหตุ. ปริมาณวัสดุเมื่อส่วนสูญเสียแล้ว



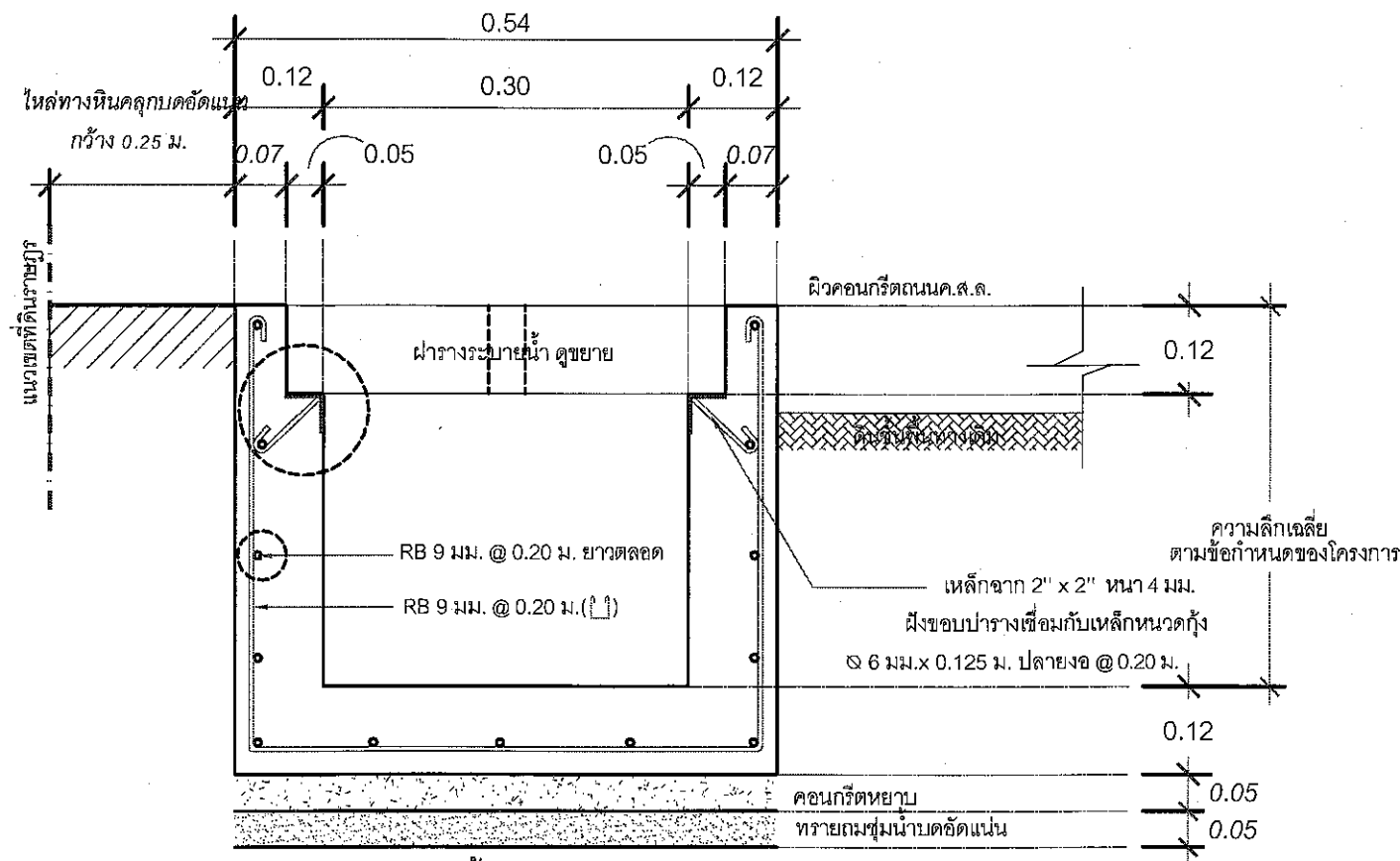
โครงการ ก่อสร้างรางระบายน้ำ พร้อมฝายปิด คอนกรีตเสริมเหล็ก ความกว้าง 0.25 เมตร ความยาวรวม 49 เมตร ลึกเฉลี่ย 0.60 เมตร
 รายละเอียดตามแบบแปลนที่เทศบาลเมืองดงป่า กำหนด
 บริเวณ ถนนหลังโรงเรียนบ้านหนองโค้ง ฝั่งทิศตะวันตก หมู่ที่ 2 ตำบลดงป่า อำเภอสันกำแพง จังหวัดเชียงใหม่



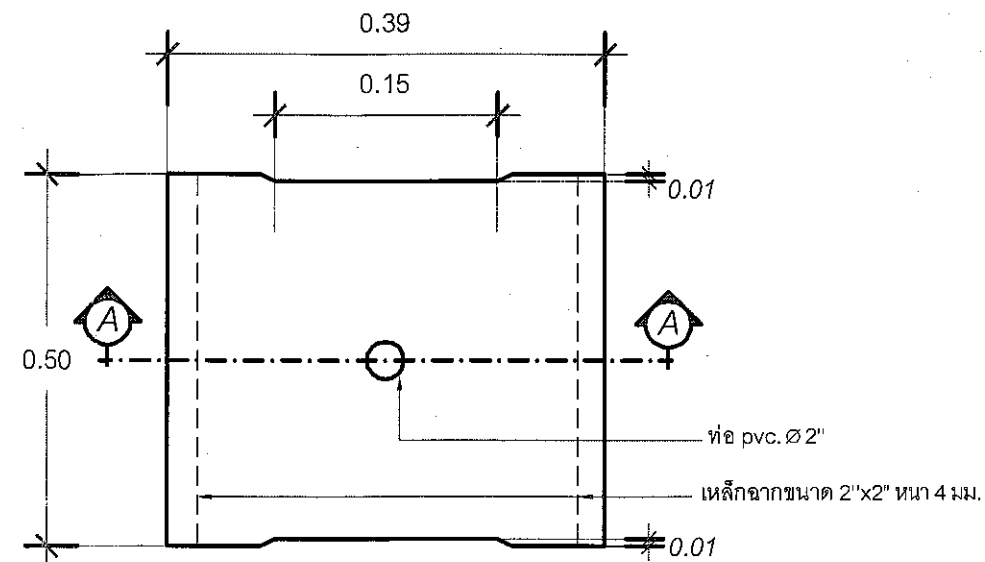
แผนที่สังเขบ

โครงการ ก่อสร้างรางระบายน้ำพร้อมฝายปิด คอนกรีตเสริมเหล็ก ความกว้าง 0.25 เมตร ความยาวรวม 49 เมตร ลึกเฉลี่ย 0.60 เมตร
 รายละเอียดตามแบบแปลนที่เทศบาลเมืองดงป่า กำหนด บริเวณ ถนนหลังโรงเรียนบ้านหนองโค้ง ฝั่งทิศตะวันตก หมู่ที่ 2 ตำบลดงป่า อำเภอสันกำแพง จังหวัดเชียงใหม่

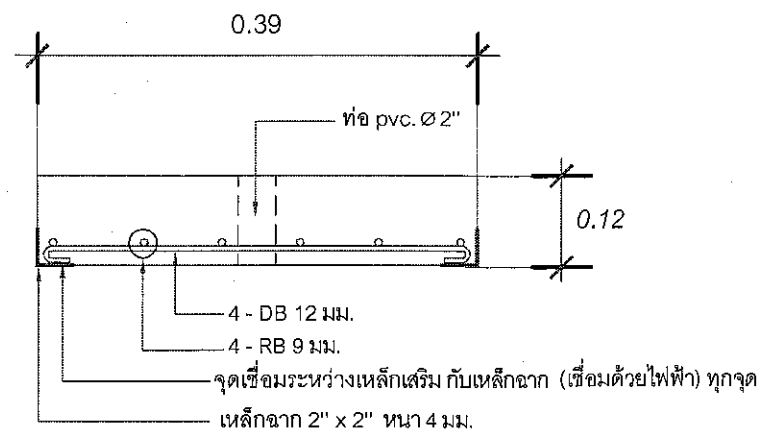
เขียนแบบ	 (นายจิรพร ใจรัตน์) นายช่างโยธา
สำรวจ	 (นายพงศกร ปนเพชร) นายช่างโยธา
ออกแบบ	 (นายปณต คุณพิงดา) นายช่างโยธาอาวุโส
	 (นายณัฐวัฒน์ นิยมปานะ) วิศวกรโยธาชำนาญการ
ตรวจ	 (นายปณต วรรณวิริยะ) หัวหน้าฝ่ายโยธาแผนกก่อสร้าง
ตรวจ	 (นายจิรพร อมรศักดิ์) ผู้อำนวยการกองช่าง
เห็นชอบ	50 (นายวิมล มงคลเจริญ) ปลัดเทศบาล
อนุมัติ	 (นายพงศกร คำบุญเรือง) รักษาการนายกเทศมนตรี
แบบแสดง	00
มาตราส่วน	00
วันเดือนปี	00
แบบเลขที่	00
แผ่นที่	จำนวนแผ่น
01	2



รูปตัดขยายวางระบายน้ำค.ส.ล.รูปตัวยู พร้อมฝาปิดค.ส.ล.



แปลนวางระบายน้ำค.ส.ล.



รูปตัด A - A ฝารางระบายน้ำค.ส.ล.

รายการประกอบแบบ

- งานคอนกรีตที่ใช้ทั้งหมด ใช้คอนกรีตผสมเสร็จรับกำลังอัดประลัยรูปลูกบาศก์ดังนี้
 - งานคอนกรีตหยาบ 180 กก./ตร.ซม. ที่อายุ 28 วัน
 - งานคอนกรีตโครงสร้างวางระบายน้ำและฝารางระบายน้ำ
 - ไม่น้อยกว่า 175 กก./ตร.ซม. ที่อายุ 7 วัน หรือ
 - ไม่น้อยกว่า 225 กก./ตร.ซม. ที่อายุ 14 วัน หรือ
 - ไม่น้อยกว่า 240 กก./ตร.ซม. ที่อายุ 28 วัน (เลือกทดสอบที่อายุใดอายุหนึ่ง)
 - ให้ทำการเก็บตัวอย่างคอนกรีตเพื่อทำการทดสอบ 3 ตัวอย่าง ต่อ ปริมาณคอนกรีต 50 ลบ.ม. ยกเว้นคอนกรีตหยาบไม่ต้องทำการทดสอบและให้เก็บตัวอย่าง อย่างน้อย 3 ตัวอย่าง/โครงการ
- เหล็กที่ใช้ต้องรับแรงดึงประลัยได้ไม่น้อยกว่า
 - เหล็กขนาด ๘6 มม. และ ๘ มม. (เป็นเหล็กเส้นกลม) 2,400 กก./ตร.ม.(SR 24)
 - เหล็กขนาด ๘12 มม. ขึ้นไป (เป็นเหล็กข้ออ้อย) 3,000 กก./ตร.ม.(SD 30)
 - ให้ทำการเก็บตัวอย่างเหล็กเพื่อทำการทดสอบ อย่างน้อย 3 ตัวอย่าง ต่อ ขนาดของเหล็ก
- ก่อนดำเนินการเทคอนกรีตทุกครั้งต้องได้รับอนุญาตจากผู้ควบคุมงาน
- เหล็กฉากขอบรางและขอบฝารางส่วนที่สัมผัสอากาศให้ทาสีกันสนิม 1 รอบ
- ให้ผู้รับจ้างทำการคืนสภาพผิวถนนและบริเวณพื้นที่ก่อสร้างหลังจากโครงการแล้วเสร็จ(ถ้ามี)
- ค่าใช้จ่ายการส่งตัวอย่างวัสดุเหล็กเส้นและคอนกรีต ไปทดสอบ ผู้รับจ้างเป็นผู้ออกค่าใช้จ่ายนั้น
- ทรายถมที่นำมาใช้ถมปรับระดับ ต้องเป็นทรายที่สะอาด ปราศจากเศษก้อนดิน ก้อนกรวดขนาดใหญ่และสารอินทรีย์ทั้งหลาย



โครงการก่อสร้างวางระบายน้ำพร้อมฝาราง คอนกรีตเสริมเหล็ก ความกว้าง 0.26 เมตร ความยาวรวม 49 เมตร ลึกถลึง 0.60 เมตร รายละเอียดตามแบบแปลนที่เทศบาลเมืองเชียงใหม่ กำหนด บริเวณ ถนนหลังโรงเรียนบ้านหนองโค้ง มีพื้นที่บริเวณถก หมู่ที่ 2 ตำบลต้นเปา อำเภอสันกำแพง จังหวัดเชียงใหม่

เขียนแบบ (นายเกรียง ใจรัตน์) วิศวกรโยธา
 สำรวจ (นายอนุกร ใจรัตน์) วิศวกรโยธา
 ออกแบบ (นายนิคม คุณอินตา) วิศวกรโยธา
 (นายณัฐวัฒน์ ใจปานะ) วิศวกรโยธาชำนาญการ

ตรวจ (นายนิคม อรรถสิทธิ์) หัวหน้าฝ่ายแบบแผนก่อสร้าง

ตรวจ (นายจักริน อมรศักดิ์) ผู้อำนวยการกองช่าง

ให้ชอบ (นายวิมล มงคลเจริญ) ปลัดเทศบาล

อนุมัติ (นายพริ้ง คำบุญเรือง) รักษาราชการแทนนายกเทศมนตรี

แบบแสดง	00
มาตราส่วน	00
รับเดือนปี	00
แบบเลขที่	00
แผ่นที่	02
จำนวนแผ่น	2